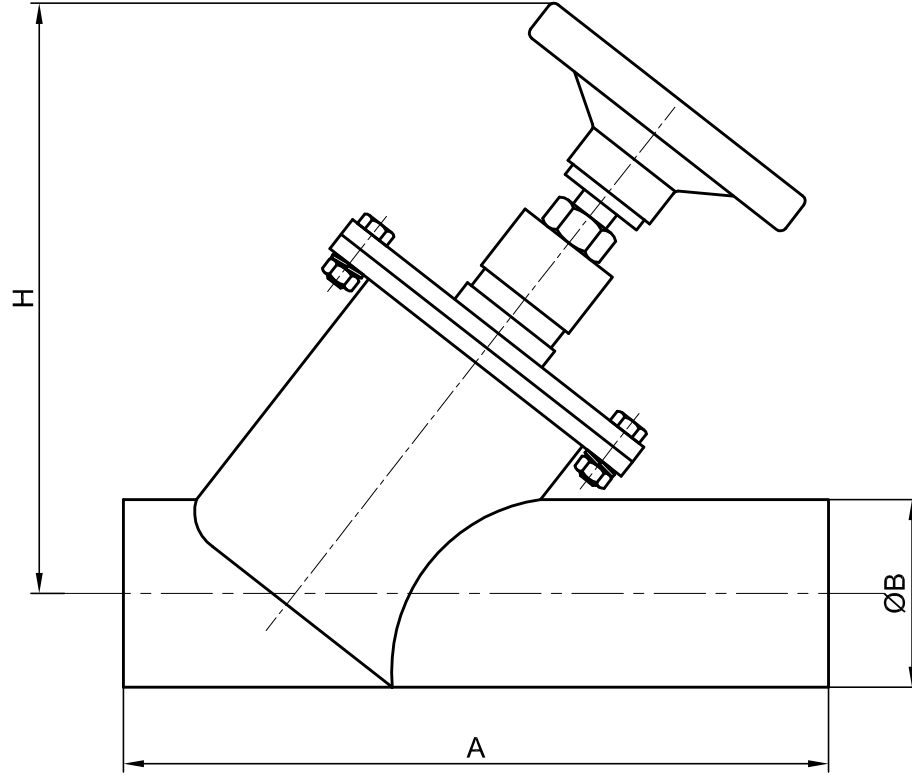


PASLANMAZ ÇELİK MANUEL VANA
BORU UCLU / KAYNAK BAĞLANTILI
DÜZ GEÇİŞLİ (Y TİPİ)

SERİ : 100



| DN | | A | H | ØB | Kv m ³ /h |
|-----|--------|-----|-----|-------|-------------------------|
| 65 | 2 1/2" | 286 | 295 | 76.1 | 84 |
| 80 | 3" | 306 | 310 | 88.9 | 126 |
| 100 | 4" | 345 | 340 | 114.3 | 197 |
| 125 | 5" | 395 | 385 | 139.7 | 308 |



ALFANOX