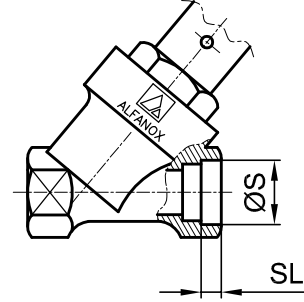
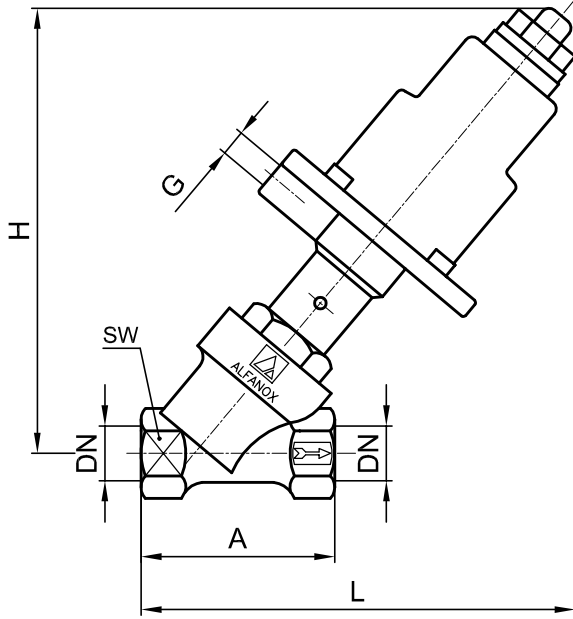


# PASLANMAZ ÇELİK PNÖMATİK ON-OFF VANA DİŞLİ & KAYNAK SOKETLİ DÜZ GEÇİŞLİ (Y TİPİ)

**SERİ : 401**



KAYNAK SOKETLİ



## UYGULAMA

On-Off çalışma ile akışkan, buhar ve gazların kontrolünü sağlayan, PN40 a göre tasarlanmış vanalar.

## BOYUTLAR

DN 15 (1/2") / DN 50 (2")

## ÇALIŞMA KARAKTERİSTİKLERİ

Çalışma basıncı ( $\Delta p$ ) : Çizelgeye bakınız. (daha yüksek basınç istekleriniz için bizi arayınız)

Kontrol basıncı : Minimum 5 bar - Maksimum 10 bar

Çalışma sıcaklığı : -10°C / 230°C

Ortam sıcaklığı : -10°C / 60°C

Bağlantı şekli : Dişli veya kaynak soketli

Bağlantı pozisyonu : Herhangibir şekilde ve konumda

DN		PİSTON	$\Delta p$ bar	A	L	H	G	SW	ØS	SL	KV m <sup>3</sup> /h	AĞIRLIK (KG)
15	1/2"	Ø 50	21	65	160	165	G 1/8"	27	21,5	6	4,9	1,40
		Ø 63	33		170	175						1,70
20	3/4"	Ø 50	12	75	165	165		32	26,9		7,6	1,50
		Ø 63	27		175	175						1,80
25	1"	Ø 50	7	90	170	170		39	33,6		13,7	1,60
		Ø 63	12		180	185						2,00
		Ø 80	27		195	190						2,60
32	1 1/4"	Ø 63	7	110	200	195		50	42,7		20,7	2,60
		Ø 80	12		215	205						3,20
		Ø 100	26		235	225						4,40
40	1 1/2"	Ø 63	5	120	205	200		55	48,6		34,2	2,90
		Ø 80	8		220	210						3,60
		Ø 100	16		240	230	4,70					
50	2"	Ø 80	5	150	230	220	68	60,6	48,6	4,40		
		Ø 100	10		250	240				5,50		



**ALFANOX**