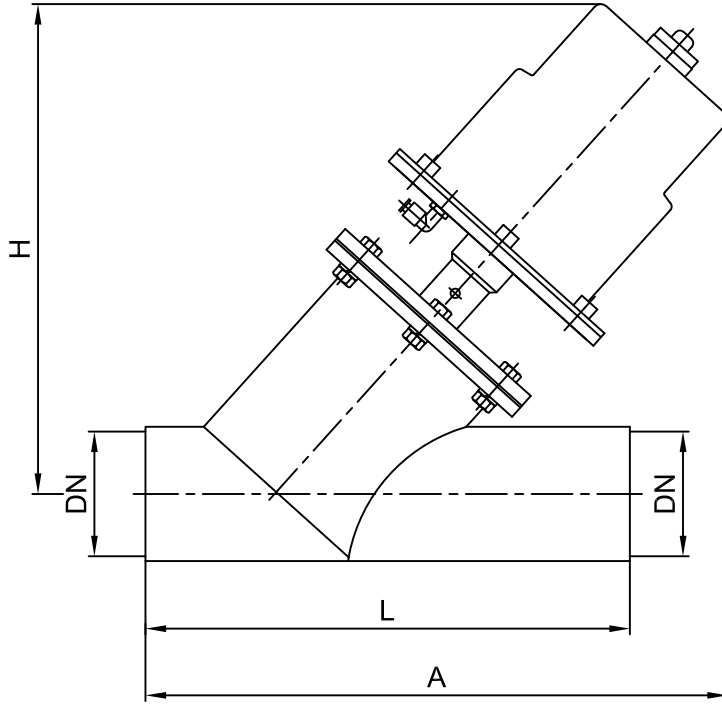


PASLANMAZ ÇELİK PNÖMATİK ON-OFF VANA ALIN ALINA KAYNAK DÜZ GEÇİŞLİ (Y TİPİ)

SERİ : 105



UYGULAMA

On-Off çalışma ile akışkan, buhar ve gazların kontrolünü sağlayan vana.

BOYUTLAR

DN 65 (2 1/2") / DN 150 (6")

ÇALIŞMA KARAKTERİSTİKLERİ

Çalışma basıncı (Δp) : Çizelgeye bakınız. (daha yüksek basınç istekleriniz için bizi arayınız)

Maksimum çalışma basıncı: 16 bar

Kontrol şekli: NK - Normalde Kapalı (standart)

NA - Normalde Açık (opsiyonel)

ÇE - Çift Etkili (opsiyonel)

Kontrol basıncı : Minimum 5 bar - Maksimum 10 bar

(Opsiyonel olarak daha düşük minimum basınçlar)

Akışkan sıcaklığı : -10°C / 220°C

Kontrol havası sıcaklığı : -10°C / 60°C

Bağlantı şekli : Boru uçlu

Bağlantı pozisyonu : Ok yönünde / yatay - düşey herhangi bir konumda

DN	PISTON	Δp bar	L	A	H	G	Kv m ³ /h	AĞIRLIK (KG)
65	2 1/2"	Ø 100	286	289	265	Ø6	84	8,60
		Ø 125		336	320			11,55
80	3"	Ø 125	306	308	277	Ø6	126	13,00
		Ø 150		354	330			16,30
100	4"	Ø 125	345	389	359	Ø6	197	16,70
		Ø 150		414	386			19,95
125	5"	Ø 150	395	460	413	Ø6	308	24,00
150	6"	Ø 150	475	498	441	Ø6	445	27,00

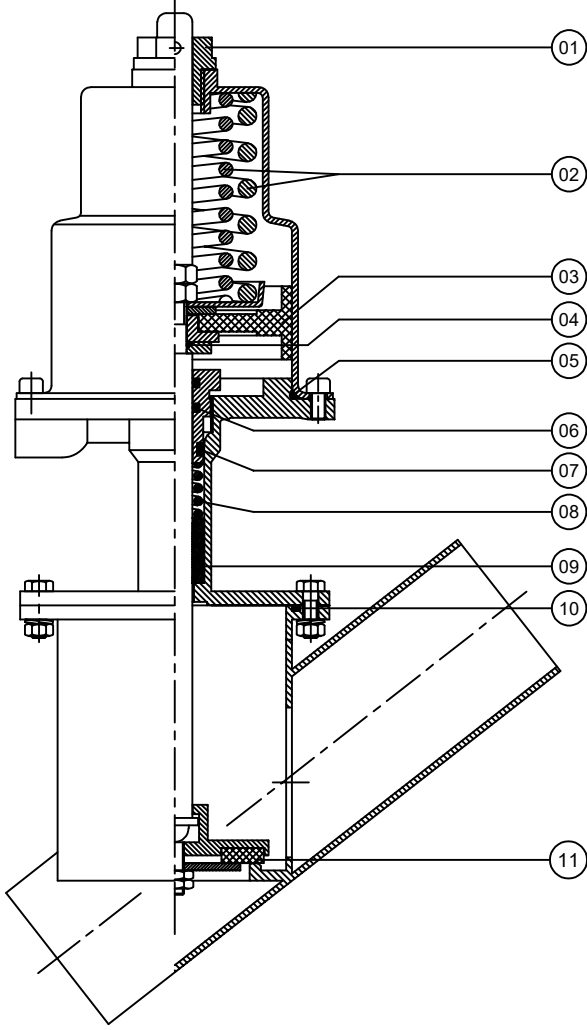


ALFANOX

UYARILAR / YEDEK PARÇALAR

Ø100 AKTÜATÖRLÜ - EPDM / PTFE / VİTON

SERİ : 105



UYARILAR :

1. Vana herhangi bir pozisyonda monte edilebilir.
2. Akış, vana üstünde belirtilmiş olan ok yönünde olmalıdır.
3. Her vana boyutu için çizelgede belirtilmiş olan çalışma basıncı değerinin üstüne çıkılmamalıdır.
4. Kontrol basıncı minimum değerinin altında maksimum değerinin üstünde kullanılmamalıdır.
5. DİKKAT : Alt parça civatalarını "basıncılı hava vermeden" asla sıkmayınız ve açmayınız.

Yedek parça siparişleriniz için aşağıdaki çizelgeden seçtiğiniz parça no'suyla birlikte vananızın üzerinde yazılı olan seri no'sunu bildirmeniz yeterlidir.

YEDEK PARÇA LİSTESİ		
PARÇA NO	PARÇA ADI	MALZEME
01	ÜST MİL KILAVUZU	NYLON 66
02	YAY	ÇELİK
03	PİSTON GRUBU	NBR+BRONZ
04	PİSTON O-RİNG'i	NBR
05	KAPAK O-RİNG'i	SİLİKON
06	SALMASTRA O-RİNG'i	SİLİKON
07	SALMASTRA KEÇESİ	SİLİKON
08	SALMASTRA YAYI	INOX
09	SALMASTRA PAKETİ	PTFE
10	GÖVDE O-RİNG'i	NBR / SİLİKON
11	KAPATMA ELEMANI	EPDM / PTFE / VİTON

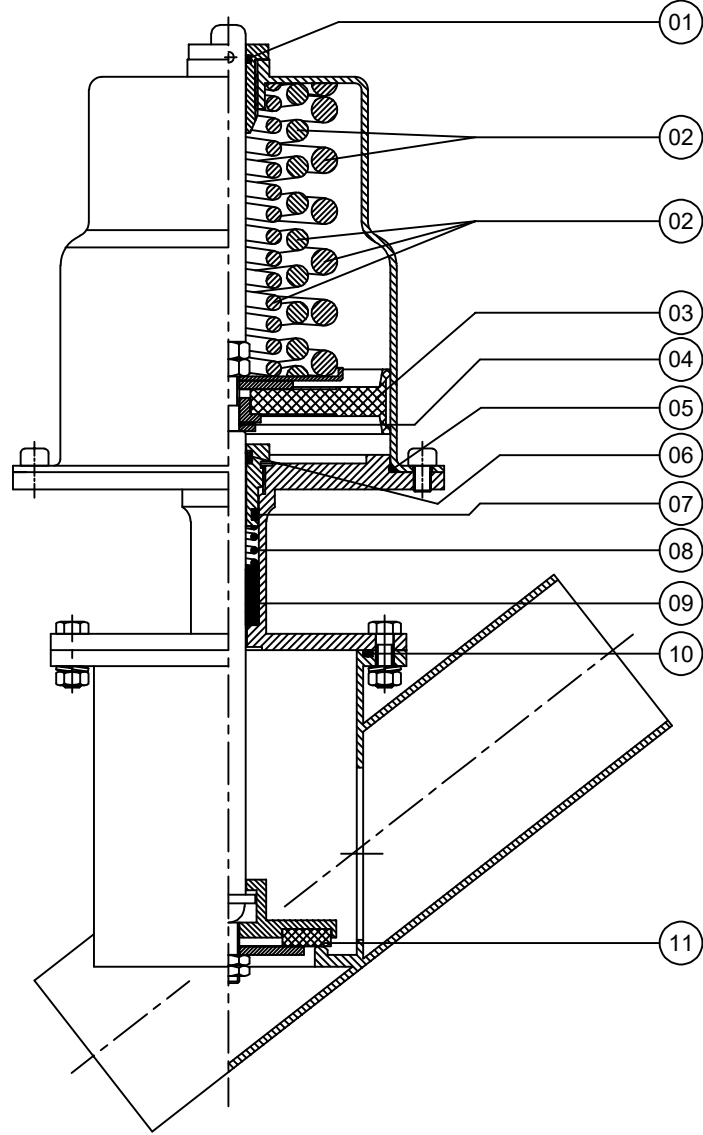


ALFANOX

UYARILAR / YEDEK PARÇALAR

Ø125 & 150 AKTÜATÖRLÜ

SERİ : 105



Yedek parça siparişleriniz için aşağıdaki çizelgeden seçtiğiniz parça no'suyla birlikte vananızın üzerinde yazılı olan seri no'sunu bildirmeniz yeterlidir.

YEDEK PARÇA LİSTESİ		
PARÇA NO	PARÇA ADI	MALZEME
01	ÜST MİL O-RİNG'i	SİLİKON
02	YAY	ÇELİK
03	PİSTON GRUBU	NBR+BRONZ
04	PİSTON O-RİNG'i	NBR
05	KAPAK O-RİNG'i	SİLİKON
06	SALMASTRA NUTRİNG'i	PU
07	SALMASTRA KEÇESİ	SİLİKON
08	SALMASTRA YAYI	INOX
09	SALMASTRA PAKETİ	PTFE
10	GÖVDE O-RİNG'i	SİLİKON
11	KAPATMA ELEMANI	PTFE / EPDM

UYARILAR :

1. Vana herhangi bir pozisyonda monte edilebilir.
2. Akış, vana üstünde belirtilmiş olan ok yönünde olmalıdır.
3. Her vana boyutu için çizelgede belirtilmiş olan çalışma basıncı değerinin üstüne çıkılmamalıdır.
4. Kontrol basıncı minimum değerinin altında maksimum değerinin üstünde kullanılmamalıdır.
5. DİKKAT : Alt parça civatalarını "basıncılı hava vermeden" asla sıkmayınız ve açmayınız.



ALFANOX