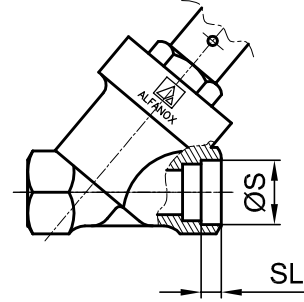
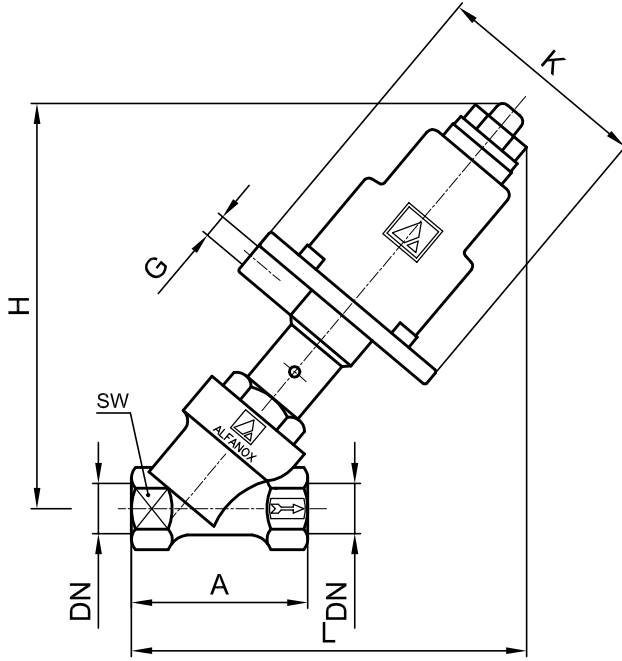


PASLANMAZ ÇELİK PNÖMATİK ON-OFF VANA DİŞLİ & KAYNAK SOKETLİ DÜZ GEÇİŞLİ (Y TİPİ) / NK

SERİ : 401



KAYNAK SOKETLİ

UYGULAMA

On-Off çalışma ile akışkan, buhar ve gazların kontrolünü sağlayan, PN40 a göre tasarlanmış vanalar.

BOYUTLAR

DN 15 (1/2") / DN 50 (2")

ÇALIŞMA KARAKTERİSTİKLERİ

Çalışma basıncı (Δp) : Çizelgeye bakınız. (daha yüksek basınç istekleriniz için bizi arayınız)

Kontrol basıncı : Minimum 5 bar - Maksimum 10 bar

Çalışma sıcaklığı : -10°C / 230°C

Ortam sıcaklığı : -10°C / 60°C

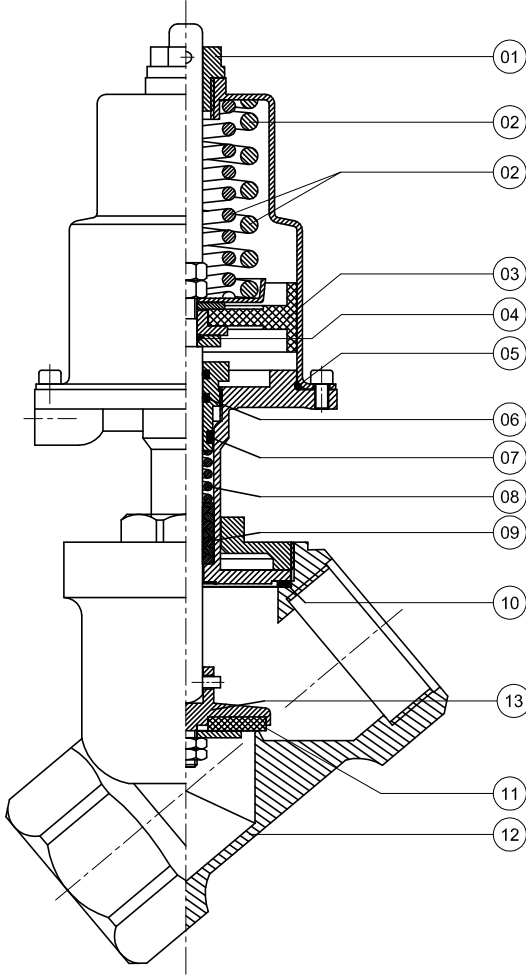
Bağlantı şekli : Dişli veya kaynak soketli

Bağlantı pozisyonu : Herhangibir şekilde ve konumda

DN	PİSTON	Δp bar	A	L	H	G	SW	ØS	SL	KV m ³ /h	AĞIRLIK (KG)
15	1/2"	Ø 50	65	160	165	G 1/8"	27	21,5	6	4,9	1,40
		Ø 63		170	175						1,70
20	3/4"	Ø 50	75	165	165		32	26,9		7,6	1,50
		Ø 63		175	175						1,80
25	1"	Ø 50	90	170	170		39	33,6		13,7	1,60
		Ø 63		180	185						2,00
		Ø 80		195	190						2,60
32	1 1/4"	Ø 63	110	200	195		50	42,7		20,7	2,60
		Ø 80		215	205						3,20
		Ø 100		235	225						4,40
40	1 1/2"	Ø 63	120	205	200		55	48,6		34,2	2,90
		Ø 80		220	210						3,60
		Ø 100		240	230	4,70					
50	2"	Ø 80	150	230	220	68	60,6	48,6	4,40		
		Ø 100		250	240				5,50		



ALFANOX



UYARILAR :

1. Vana herhangi bir pozisyonda monte edilebilir.
2. Akış, vana üstünde belirtilmiş olan ok yönünde olmalıdır.
3. Her vana boyutu için çizelgede belirtilmiş olan çalışma basıncı değerinin üstüne çıkılmamalıdır.
4. Kontrol basıncı minimum değerinin altında maksimum değerinin üstünde kullanılmamalıdır.
5. **DİKKAT** : Montaj somununu "basıncılı hava vermeden" asla sıkmayınız ve açmayınız.

Yedek parça siparişleriniz için aşağıdaki çizelgeden seçtiğiniz parça no'suyla birlikte vananızın üzerinde yazılı olan seri no'sunu bildirmeniz yeterlidir.

YEDEK PARÇA LİSTESİ		
PARÇA NO	PARÇA ADI	MALZEME
01	ÜST MİL KILAVUZU	NYLON 66
02	Ø63 YAY (TEKLİ)	INOX
02	Ø80 YAY (İKİLİ)	INOX
02	Ø100 YAY (İKİLİ)	ÇELİK
03	PİSTON GRUBU	NBR+BRONZ
04	PİSTON O-RİNG'İ	NBR
05	KAPAK O-RİNG'İ	SİLİKON
06	SALMASTRA O-RİNG'İ	SİLİKON
07	SALMASTRA KEÇESİ	SİLİKON
08	SALMASTRA YAYI	INOX
09	SALMASTRA PAKETİ	PTFE
10	GÖVDE CONTASI	PTFE / SİLİKON
11	KAPATMA ELEMANI	PTFE
12	GÖVDE	AISI 316
13	KAPATMA TABLASI	AISI 316

