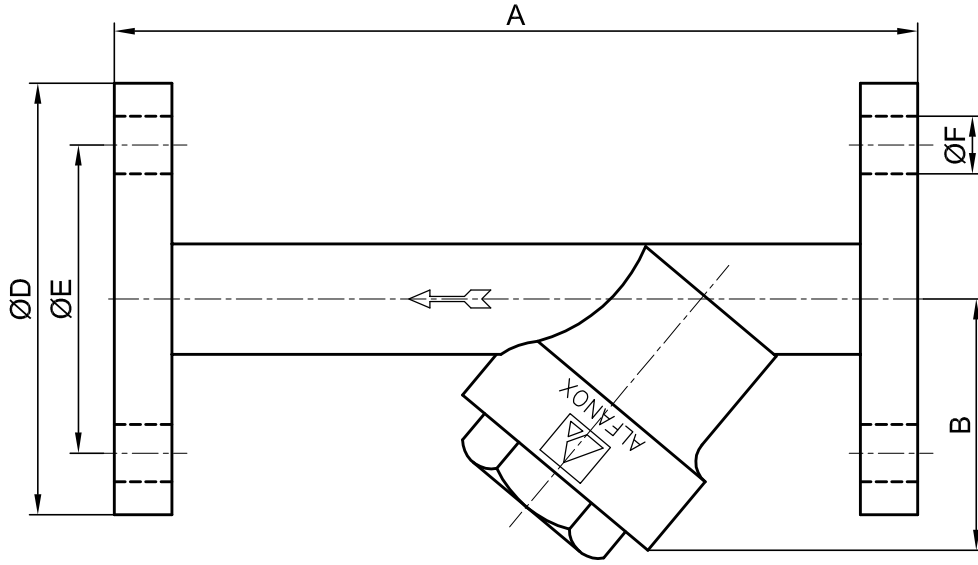
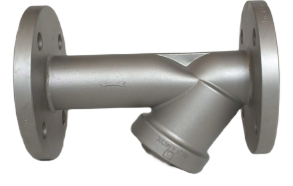


PASLANMAZ ÇELİK FİLTRE
PN 16 FLANŞ BAĞLANTILI
DÜZ GEÇİŞLİ (Y TİPİ)

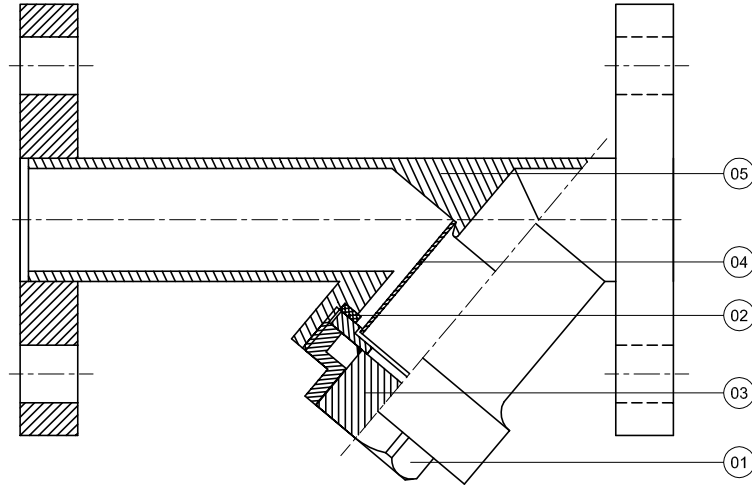
SERİ : 390



DN		A	B	ØD	ØE	ØF	delik adet
15	1/2"	150	51	95	65	14	4
20	3/4"	150	57	105	75	14	4
25	1"	160	66	115	85	14	4
32	1 1/4"	180	78	140	100	18	4
40	1 1/2"	200	88	150	110	18	4
50	2"	230	104	165	125	18	4



ALFANOX



Yedek parça siparişleriniz için aşağıdaki çizelgeden seçtiğiniz parça no'suyla birlikte vananızın üzerinde yazılı olan seri no'sunu bildirmeniz yeterlidir.

YEDEK PARÇA LİSTESİ		
PARÇA NO	PARÇA ADI	MALZEME
01	KAPAK	AISI 316
02	GÖVDE CONTASI	PTFE
03	KASET KILAVUZU	AISI 316
04	FİLTRE KASETİ Ø1,2 mm. delikli	AISI 316
05	GÖVDE	AISI 316

