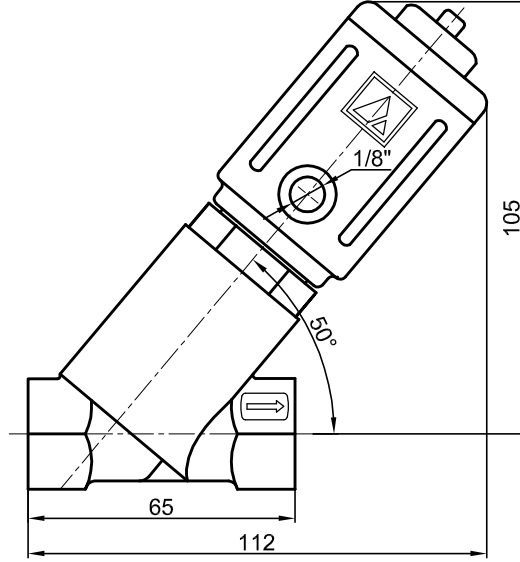


**PNÖMATİK ON-OFF PİSTON KUMANDALI
DÜZ GEÇİŞLİ (Y TİPİ) / DİŞLİ BAĞLANTILI
PASLANMAZ ÇELİK MİNİ VANA
NORMALDE KAPALI**

SERİ : 431 NK



BOYUT	ORİFİS mm.	PİSTON mm.	Δp bar		Kv m ³ /h	AĞIRLIK Kg.
			PTFE	Silikon		
1/8"	6	Ø 32	15	30	1,2	0,825
1/4"	8	Ø 32	12	24	1,8	0,825
3/8"	10	Ø 32	7	14	2,3	0,825
1/2"	13	Ø 32	4,5	9	4,2	0,825

UYGULAMA

On-Off çalışma ile akışkan, buhar ve gazların kontrolünü sağlayan, küçük boyut gerektiren dar yerlerde kullanıma uygun mini vana.

BOYUTLAR

DN 6 (1/8") / DN 15 (1/2")

ÇALIŞMA KARAKTERİSTİKLERİ

Çalışma basıncı (Δp) : Çizelgeye bakınız

Maksimum Çalışma Basıncı : 25 bar

Kontrol Şekli : Normalde Kapalı

Kontrol basıncı : Minimum 5 bar - Maksimum 10 bar

Çalışma sıcaklığı : -10°C / 180°C

Ortam sıcaklığı : -10°C / 60°C

Bağlantı şekli : Dişli

Bağlantı pozisyonu : Herhangibir şekilde ve konumda



ALFANOX