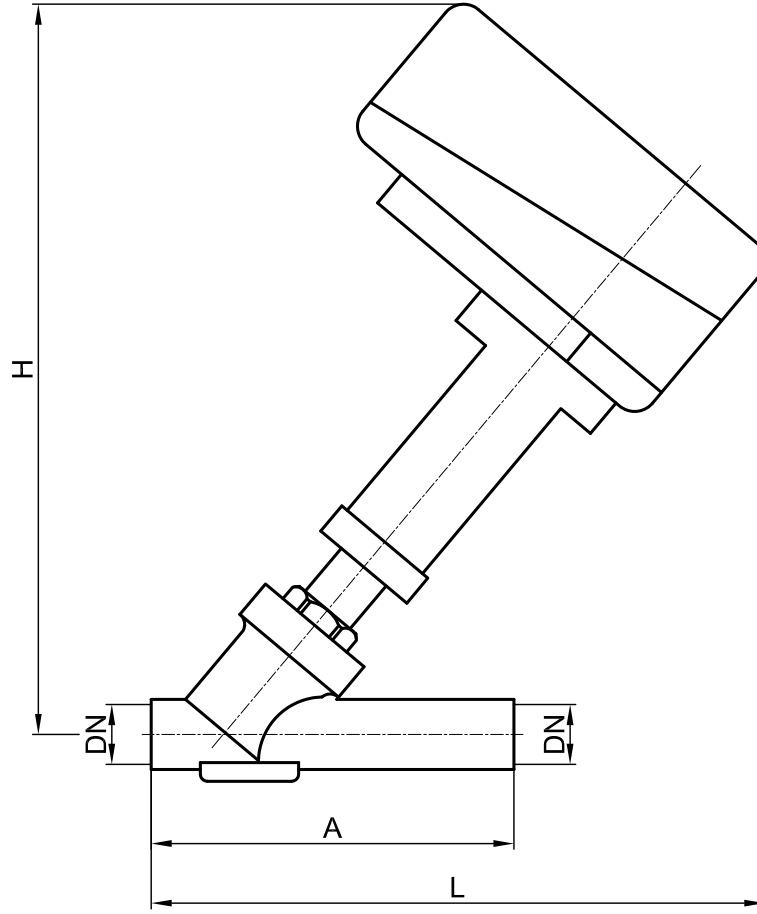


PASLANMAZ ÇELİK
ALIN ALINA KAYNAKLI & FLANŞLI
DÜZ GEÇİŞLİ / MOTORLU VANA

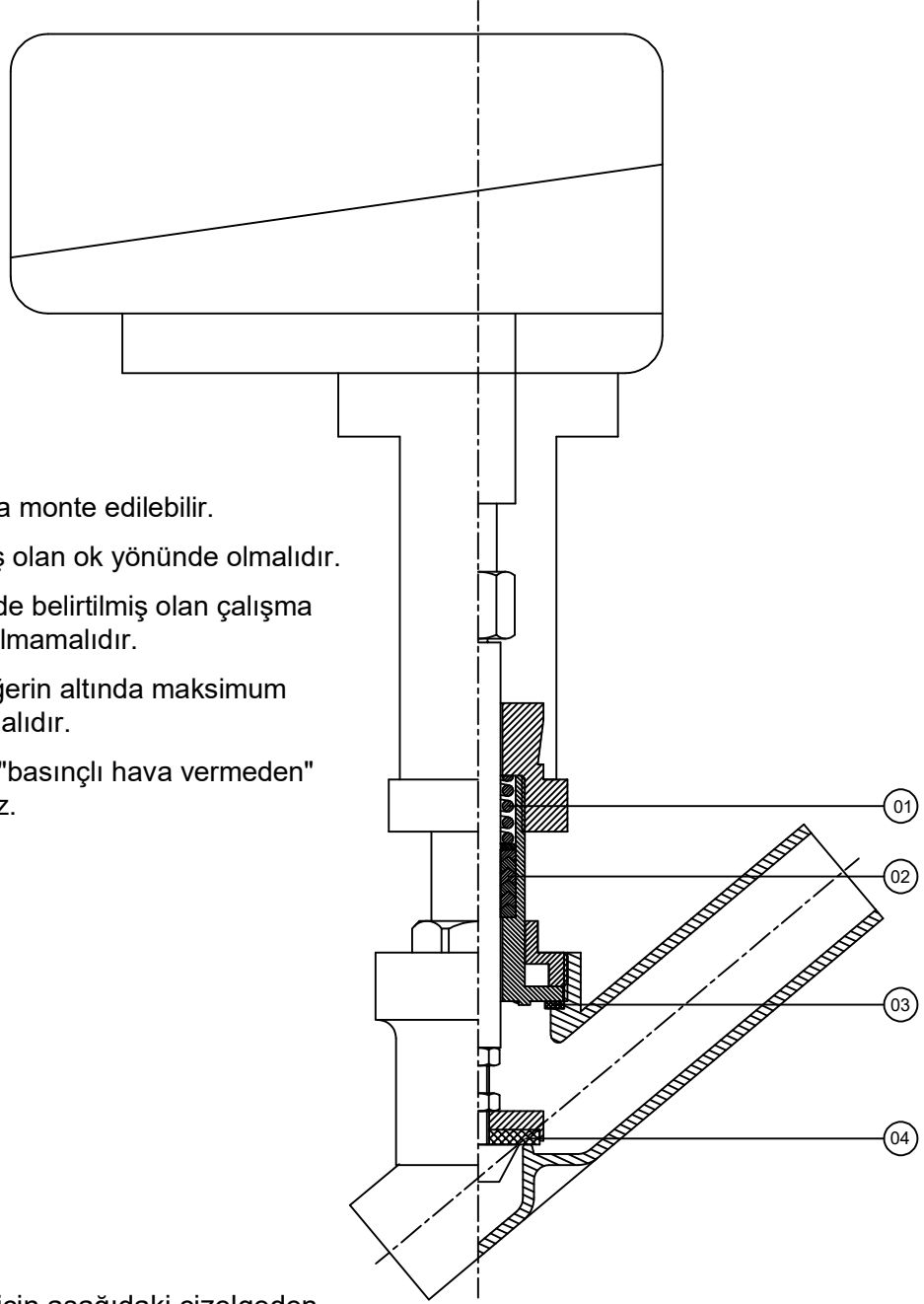
SERİ : 371



DN		MOTOR KUVVETİ	24 VAC On-Off	230 VAC On-Off	0 - 10 V Oransal	Δp bar	A	L	H	SW	ØS	SL	Kv m ³ /h
15	1/2"	800 N	✓	✓	✓	10	65	250	315	27	21,5	6	4,9
		1600 N			✓	16							
		2000 N	✓	✓	✓	16							
20	3/4"	800 N	✓	✓	✓	10	75	255	315	32	26,9		7,6
		1600 N			✓	16							
		2000 N	✓	✓	✓	16							
25	1"	800 N	✓	✓	✓	10	90	265	320	39	33,6		13,7
		1600 N			✓	16							
		2000 N	✓	✓	✓	16							
32	1 1/4"	800 N	✓	✓	✓	6	110	285	335	50	42,7	20,7	
		1600 N			✓	14							
		2000 N	✓	✓	✓	16							
40	1 1/2"	800 N	✓	✓	✓	3,5	120	290	340	55	48,6	34,2	
		1600 N			✓	11,5							
		2000 N	✓	✓	✓	13							
50	2"	800 N	✓	✓	✓	2	150	310	350	68	60,6	48,6	
		1600 N			✓	6,5							
		2000 N	✓	✓	✓	7,5							



ALFANOX



UYARILAR :

1. Vana herhangi bir pozisyonda monte edilebilir.
2. Akış, vana üstünde belirtilmiş olan ok yönünde olmalıdır.
3. Her vana boyutu için çizelgede belirtilmiş olan çalışma basıncı değerinin üstüne çıkılmamalıdır.
4. Kontrol basıncı minimum değerinin altında maksimum değerinin üstünde kullanılmamalıdır.
5. DİKKAT : Montaj somununu "basınçlı hava vermeden" asla sıkmayınız ve açmayınız.

Yedek parça siparişleriniz için aşağıdaki çizelgeden seçtiğiniz parça no'suyla birlikte vananızın üzerinde yazılı olan seri no'sunu bildirmeniz yeterlidir.

YEDEK PARÇA LİSTESİ		
PARÇA NO	PARÇA ADI	MALZEME
01	SALMASTRA YAYI	INOX
02	SALMASTRA PAKETİ	PTFE
03	GÖVDE CONTASI	PTFE / SİLİKON
04	KAPATMA ELEMANI	EPDM / PTFE / VİTON

