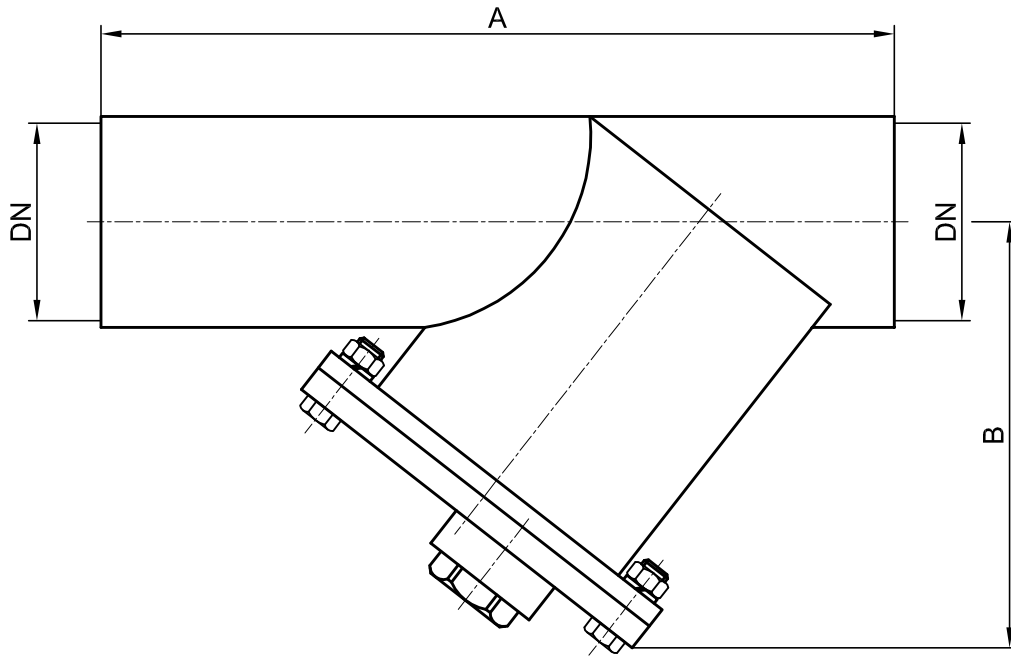


PASLANMAZ ÇELİK FİLTRE

ALIN ALINA KAYNAK & FLANŞ BAĞLANTILI DÜZ GEÇİŞLİ (Y TİPİ)

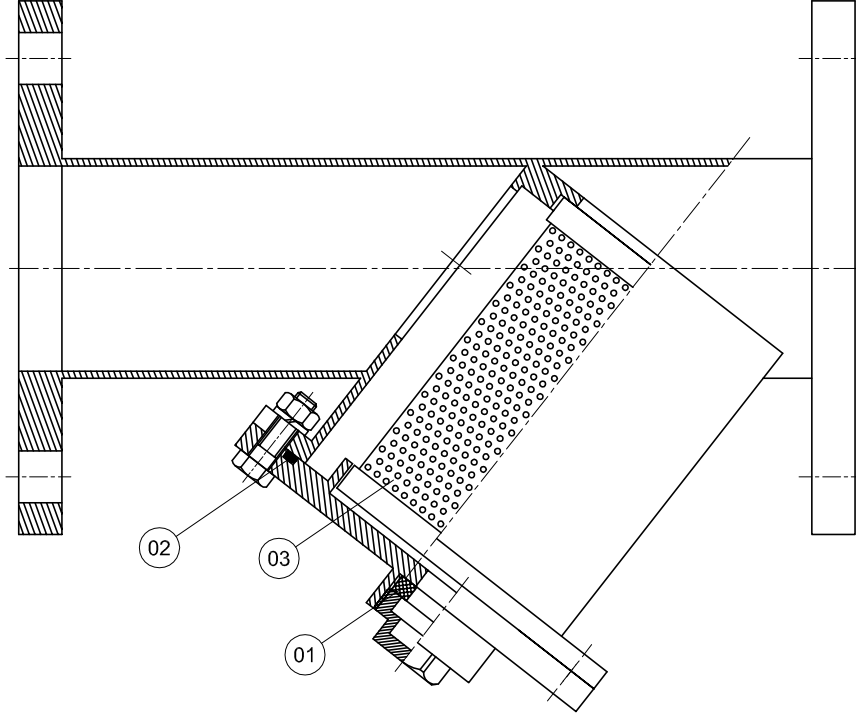
SERİ : 391



DN		A	B
65	2 1/2"	286	185
80	3"	306	205
100	4"	345	260
125	5"	395	315
150	6"	475	390
200	8"	595	510
250	10"	725	630
300	12"	845	735
350	14"	995	825



ALFANOX



Yedek parça siparişleriniz için aşağıdaki çizelgeden seçtiğiniz parça no'suyla birlikte vananızın üzerinde yazılı olan seri no'sunu bildirmeniz yeterlidir.

YEDEK PARÇA LİSTESİ		
PARÇA NO	PARÇA ADI	MALZEME
01	BOŞALTMA TAPA CONTASI	PTFE
02	KAPAK O-RİNG'İ	EPDM / SİLİKON
03	FİLTRE BORUSU	AISI 316 (Ø1,5mm Perfore Sac)

