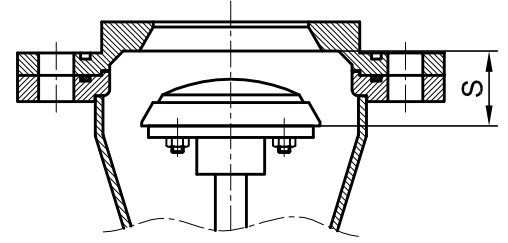
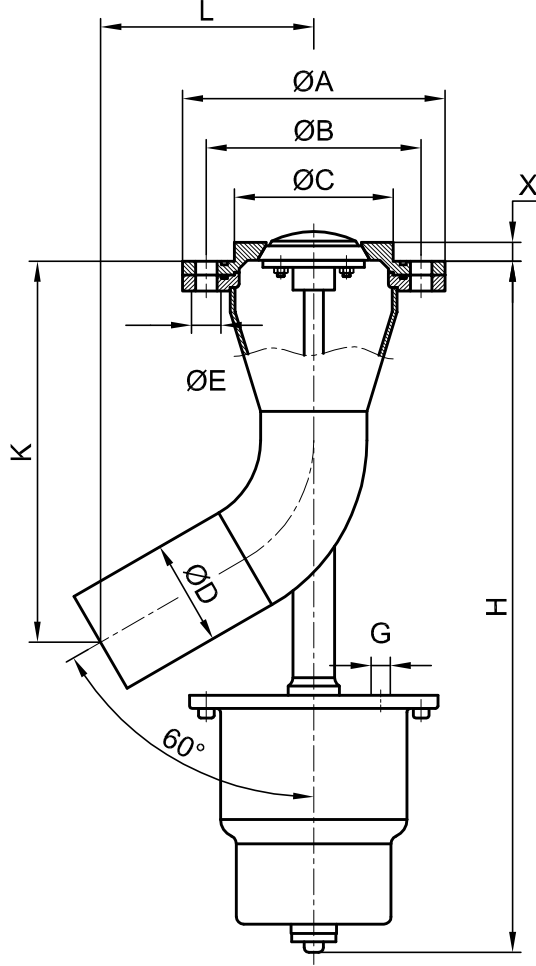


PASLANMAZ ÇELİK
ALIN ALINA KAYNAKLI & FLANŞLI
PNÖMATİK ON-OFF TANK DİP VANASI
VANA İÇİNE AÇILAN TİP

SERİ : 715



Strok pozisyonu

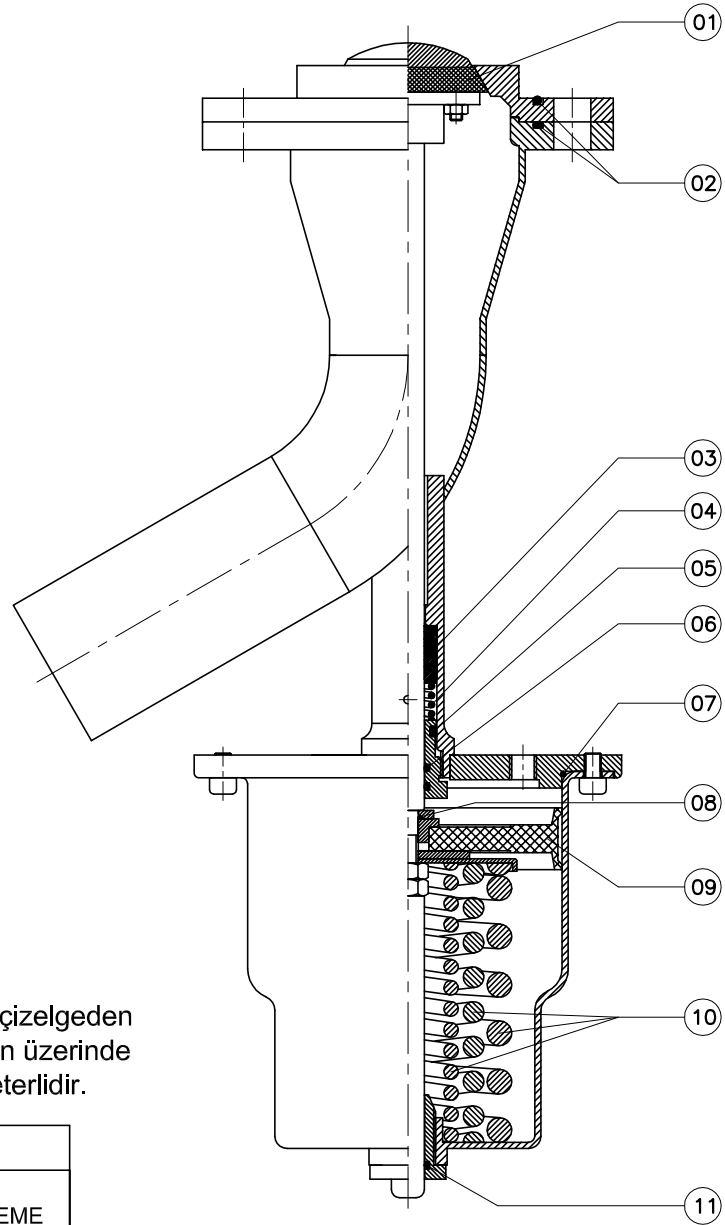
DN		PİSTON	Δp bar	ØA	ØB	ØC	ØD	ØE	Delik Sayısı	H	K	L	X	G	S
25	1"	Ø 100	20	140	100	57	33.7	14	4	415	175	97	14	G 1/8"	30
32	1 1/4"		15	150	110	70	42.4	18	4	440	200	110	14	G 1/8"	30
40	1 1/2"		10	165	125	75	48.3	18	4	435	210	115	14	G 1/8"	30
50	2"		7	185	145	90	60.3	18	4	460	225	125	14	G 1/8"	30
65	2 1/2"	Ø 150	7	200	160	108	76.1	18	8	565	280	175	16	G 1/4"	40
80	3"		5	220	180	133	88.9	18	8	605	320	180	16	G 1/4"	40
100	4"		3	250	210	158	114.3	18	8	655	355	185	16	G 1/4"	40
125	5"		2	285	240	188	139.7	22	8	665	365	200	16	G 1/4"	40
150	6"		1.5	340	295	228	168.3	22	12	755	430	210	16	G 1/4"	40

NOT : İstek halinde "X" yüksekliği farklı ölçüde yapılabilir. / Vakumlu uygulamalarda çift etkili aktüatör kullanılması önerilir.



ALFANOX

KT 715 A2



Yedek parça siparişleriniz için aşağıdaki çizelgeden seçtiğiniz parça no'suyla birlikte vananızın üzerinde yazılı olan seri no'sunu bildirmeniz yeterlidir.

YEDEK PARÇA LİSTESİ		
PARÇA NO	PARÇA ADI	MALZEME
01	KAPATMA ELEMANI	PTFE
02	ÜST FLANŞ O-RİNG'İ	SİLİKON
03	SALMASTRA PAKETİ	PTFE
04	SALMASTRA YAYI	INOX
05	SALMASTRA KEÇESİ	SİLİKON
06	SALMASTRA O-RİNG'İ	SİLİKON
07	KAPAK O-RİNG'İ	SİLİKON
08	PISTON O-RİNG'İ	NBR
09	PISTON	NBR
10	YAY (ÜÇLÜ)	ÇELİK
11	ÜST MİL O-RİNG'İ	SİLİKON

