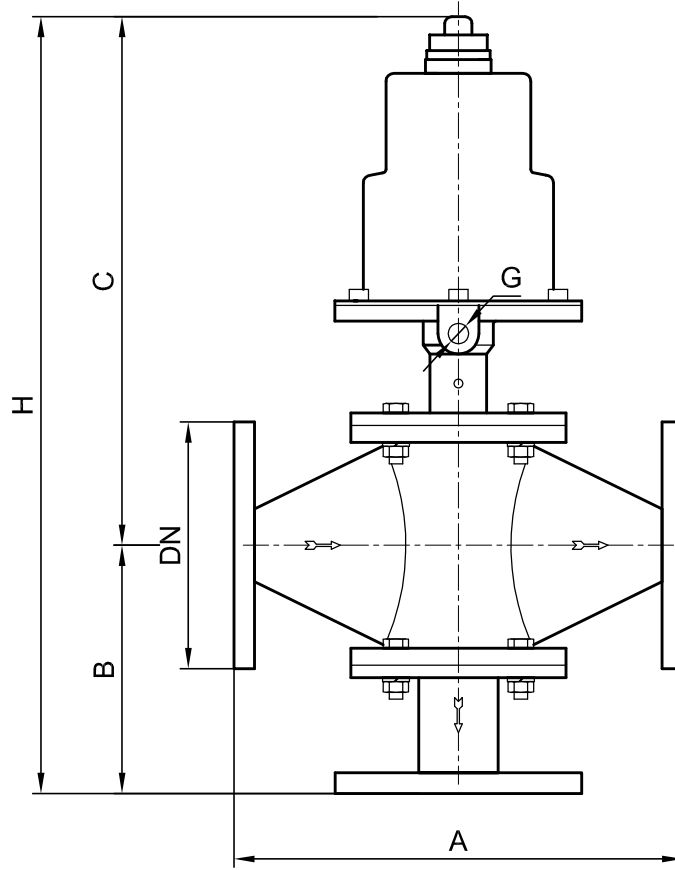


PASLANMAZ ÇELİK PNÖMATİK ON-OFF VANA
ALIN ALINA KAYNAK & FLANŞ BAĞLANTILI
ÜÇ YOLLU

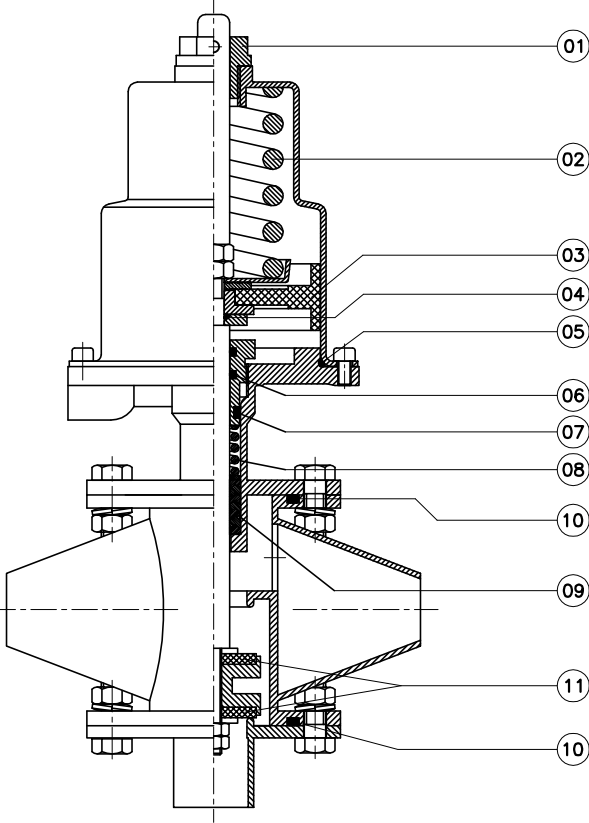
SERİ : 503



DN		PİSTON	A	B	C	H	G	Kv m ³ /h	AĞIRLIK (KG)
15	1/2"	Ř 63	150	65	180	245	G 1/8"	4,2	2,90
20	3/4"		150	70	190	260		6,5	3,00
25	1"	Ø 80	160	80	210	290		11,8	3,20
32	1 1/4"		180	105	220	325		17,8	4,00
40	1 1/2"	Ø 100	200	115	250	365		29,3	6,30
50	2"		230	130	260	390		41,7	6,80



ALFANOX



UYARILAR :

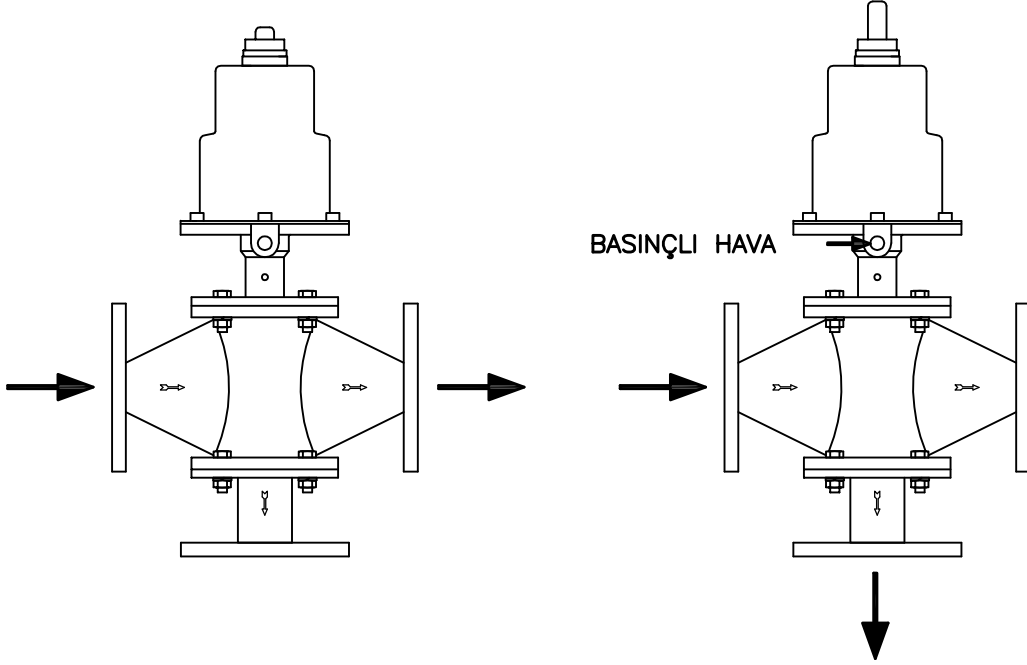
1. Vana herhangi bir pozisyonda monte edilebilir.
2. Akış, vana üstünde belirtilmiş olan ok yönünde olmalıdır.
3. Her vana boyutu için çizelgede belirtilmiş olan çalışma basıncı değerinin üstüne çıkılmamalıdır.
4. Kontrol basıncı minimum değerinin altında maksimum değerinin üstünde kullanılmamalıdır.
5. DİKKAT : Montaj somununu "basıncılı hava vermeden" asla sıkmayınız ve açmayınız.

Yedek parça siparişleriniz için aşağıdaki çizelgeden seçtiğiniz parça no'suyla birlikte vananızın üzerinde yazılı olan seri no'sunu bildirmeniz yeterlidir.

YEDEK PARÇA LİSTESİ		
PARÇA NO	PARÇA ADI	MALZEME
01	ÜST MİL KILAVUZU	NYLON 66
02	YAY (TEKLİ)	INOX
03	PİSTON GRUBU	NBR+BRONZ
04	PİSTON O-RİNG'i	NBR
05	KAPAK O-RİNG'i	SİLİKON
06	SALMASTRA O-RİNG'i	SİLİKON
07	SALMASTRA KEÇESİ	SİLİKON
08	SALMASTRA YAYI	INOX
09	SALMASTRA PAKETİ	PTFE
10	GÖVDE O-RİNG'i	NBR / SİLİKON
11	KAPATMA ELEMANI	EPDM / PTFE / VİTON



NORMALDE KAPALI



NORMALDE AÇIK

