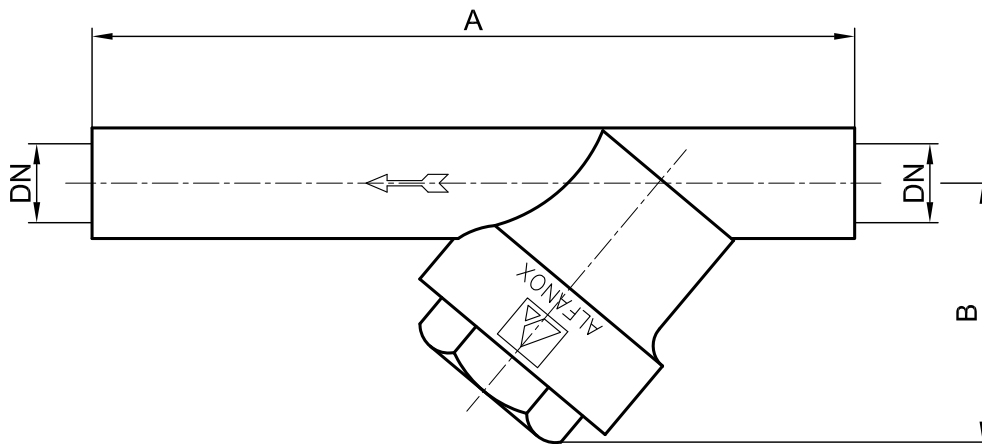


# PASLANMAZ ÇELİK FİLTRE

## ALIN ALINA KAYNAK & FLANŞ BAĞLANTILI DÜZ GEÇİŞLİ (Y TİPİ)

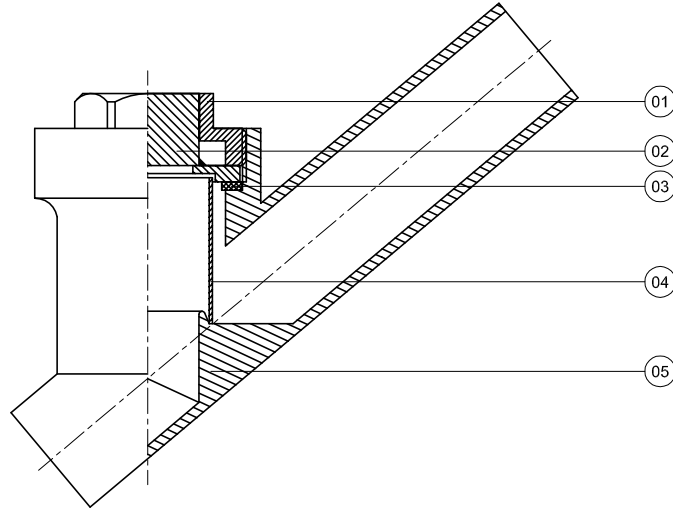
**SERİ : 390**



DN		A	B	Kv	AĞIRLIK (KG)
15	1/2"	145	51	4,9	0,55
20	3/4"	145	57	7,6	0,65
25	1"	155	66	13,7	0,75
32	1 1/4"	175	78	20,7	0,95
40	1 1/2"	195	88	34,2	1,90
50	2"	225	104	48,6	2,55



**ALFANOX**



Yedek parça siparişleriniz için aşağıdaki çizelgeden seçtiğiniz parça no'suyla birlikte vananızın üzerinde yazılı olan seri no'sunu bildirmeniz yeterlidir.

YEDEK PARÇA LİSTESİ		
PARÇA NO	PARÇA ADI	MALZEME
01	KAPAK	AISI 316
02	GÖVDE CONTASI	PTFE
03	KASET KILAVUZU	AISI 316
04	FİLTRE KASETİ	AISI 316
05	GÖVDE	AISI 316

