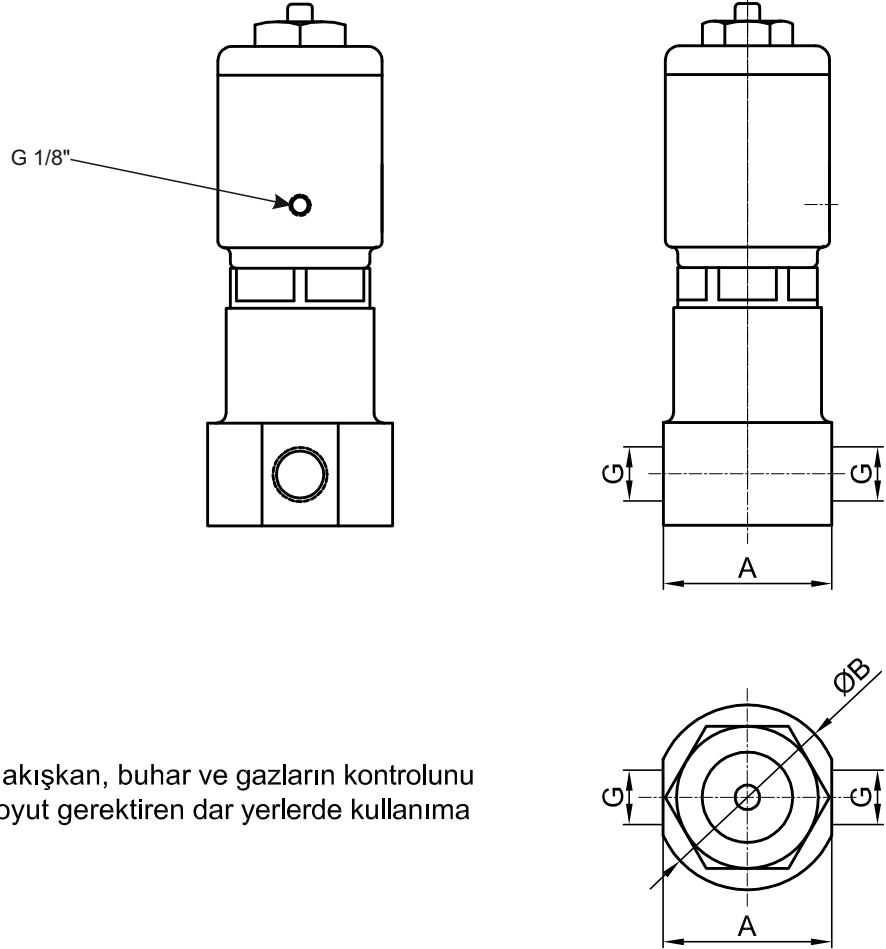


**PNÖMATİK ON-OFF PİSTON KUMANDALI
DÜZ GEÇİŞLİ (GLOB TİPİ) / DIŞLI BAĞLANTILI
PASLANMAZ ÇELİK MİNİ VANA**

SERİ : 413



UYGULAMA

On-Off çalışma ile akışkan, buhar ve gazların kontrolünü sağlayan, küçük boyut gerektiren dar yerlerde kullanıma uygun mini vana.

ÇALIŞMA KARAKTERİSTİKLERİ

Çalışma basıncı (Δp) : Çizelgeye bakınız
Kontrol basıncı : Minimum 5 bar - Maksimum 10 bar
Çalışma sıcaklığı : -10°C / 180°C
Ortam sıcaklığı : -10°C / 60°C
Bağlantı şekli : Dişli
Bağlantı pozisyonu : Herhangibir şekilde ve konumda

BOYUT	ORİFİS mm.	PİSTON mm.	A	ØB	Δp bar		Kv m ³ /h	AĞIRLIK Kg.
					PTFE	Viton		
1/8"	6	Ø 32	41	45	15	35	1,0	0,800
1/4"	8	Ø 32	41	45	12	30	1,5	0,800
3/8"	10	Ø 32	45	50	7	16	1,9	0,800



ALFANOX