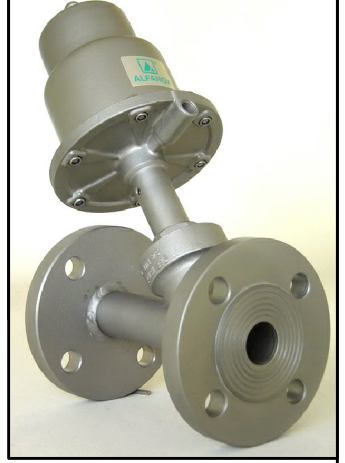
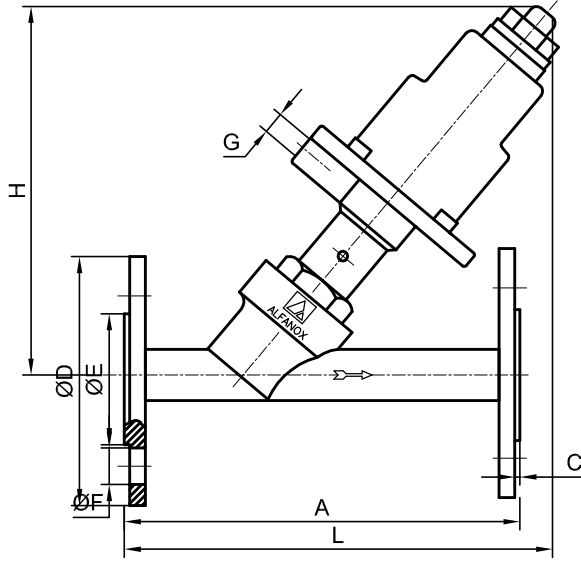


PASLANMAZ ÇELİK PNÖMATİK ON-OFF VANA

PN 16 FLANŞ BAĞLANTILI

DÜZ GEÇİŞLİ (Y TİPİ)

SERİ : 301



UYGULAMA

On-Off çalışma ile akışkan, buhar ve gazların kontrolünü sağlayan vana.

BOYUTLAR

DN 15 (1/2") / DN 50 (2")

ÇALIŞMA KARAKTERİSTİKLERİ

Çalışma basıncı (Δp) : Çizelgeye bakınız. (daha yüksek basınç istekleriniz için bizi arayınız)

Maksimum çalışma basıncı: 40 bar

Kontrol şekli: NK - Normalde Kapalı (standart)

NA - Normalde Açık (opsiyonel)

ÇE - Çift Etkili (opsiyonel)

Kontrol basıncı : Minimum 5 bar - Maksimum 10 bar

(Opsiyonel olarak daha düşük minimum basınçlar)

Akışkan sıcaklığı : -10°C / 220°C

Kontrol havası sıcaklığı : -10°C / 60°C

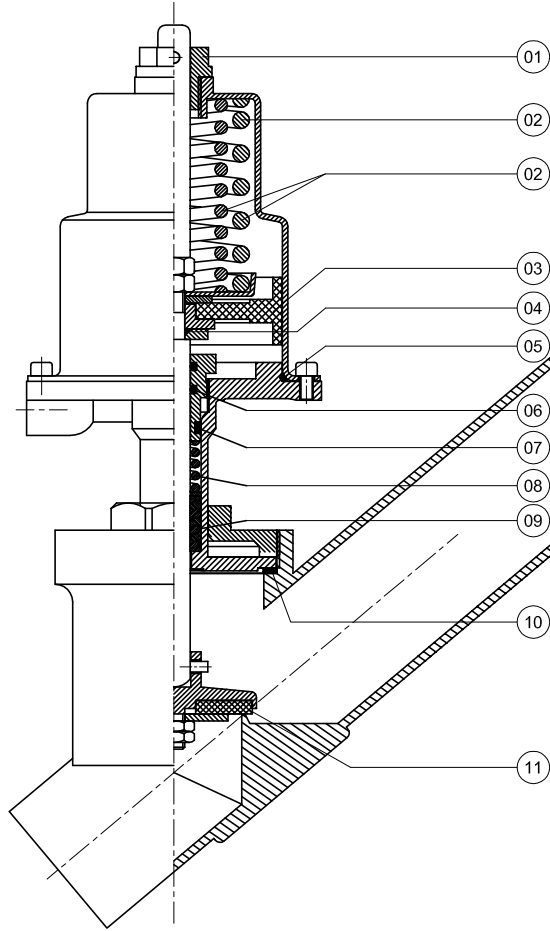
Bağlantı şekli : Flanşlı

Bağlantı pozisyonu : Ok yönünde / yatay - düşey herhangi bir konumda

DN	PİSTON	ΔP bar	A	L	H	ØD	ØE	ØF	C	G	KV m ³ /h	AĞIRLIK (KG)		
15	1/2"	Ø 50	150	155	145	95	45	14	2	1/8"	4,9	1,50		
		Ø 63										170	170	1,80
		Ø 80										190	185	2,30
20	3/4"	Ø 50	150	160	150	105	58	14	2	1/8"	7,6	1,70		
		Ø 63										175	175	2,00
		Ø 80										195	190	2,40
25	1"	Ø 50	160	170	160	115	68	14	2	1/8"	13,7	1,70		
		Ø 63										185	185	2,10
		Ø 80										195	190	2,70
32	1 1/4"	Ø 63	180	185	180	140	78	18	2	1/8"	20,7	2,50		
		Ø 80										195	195	3,10
		Ø 100										210	205	4,30
40	1 1/2"	Ø 63	200	210	200	150	88	18	3	1/8"	34,2	3,20		
		Ø 80										220	210	3,90
		Ø 100										240	230	5,00
50	2"	Ø 80	230	230	220	165	102	18	3	1/8"	48,6	4,70		
		Ø 100										250	240	5,80



ALFANOX



UYARILAR :

1. Vana herhangi bir pozisyonda monte edilebilir.
2. Akış, vana üstünde belirtilmiş olan ok yönünde olmalıdır.
3. Her vana boyutu için çizelgede belirtilmiş olan çalışma basıncı değerinin üstüne çıkılmamalıdır.
4. Kontrol basıncı minimum değer altında maksimum değer üstünde kullanılmamalıdır.
5. DİKKAT : Montaj somununu "basıncılı hava vermeden" asla sıkmayınız ve açmayınız.

Yedek parça siparişleriniz için aşağıdaki çizelgeden seçtiğiniz parça no'suyla birlikte vananızın üzerinde yazılı olan seri no'sunu bildirmeniz yeterlidir.

YEDEK PARÇA LİSTESİ		
PARÇA NO	PARÇA ADI	MALZEME
01	ÜST MİL KILAVUZU	NYLON 66
02	YAY (TEKLİ)	INOX
02	YAY (İKİLİ)	INOX
02	YAY (İKİLİ)	ÇELİK
03	PİSTON GRUBU	NBR+BRONZ
04	PİSTON O-RİNG'i	NBR
05	KAPAK O-RİNG'i	SİLİKON
06	SALMASTRA O-RİNG'i	SİLİKON
07	SALMASTRA KEÇESİ	SİLİKON
08	SALMASTRA YAYI	INOX
09	SALMASTRA PAKETİ	PTFE
10	GÖVDE CONTASI	PTFE / SİLİKON
11	KAPATMA ELEMANI	EPDM / PTFE / VİTON

