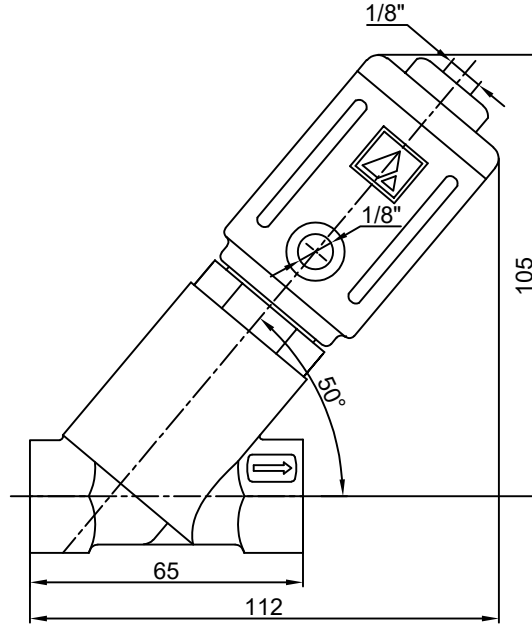


**PNÖMATİK ON-OFF PİSTON KUMANDALI
DÜZ GEÇİŞLİ (Y TİPİ) / DİŞLİ BAĞLANTILI
PASLANMAZ ÇELİK MİNİ VANA
ÇİFT ETKİLİ**

SERİ : 431 ÇE



BOYUT	ORİFİS mm.	PİSTON mm.	* Δp bar		Kv m ³ /h	AĞIRLIK Kg.
			PTFE	Silikon		
1/8"	6	Ø 32	30	40	1,2	0,825
1/4"	8	Ø 32	24	40	1,8	0,825
3/8"	10	Ø 32	14	25	2,3	0,825
1/2"	13	Ø 32	9	16	4,2	0,825

* NOT : Δp değerleri, 5 bar kontrol basıncı için geçerlidir.

UYGULAMA

On-Off çalışma ile akışkan, buhar ve gazların kontrolünü sağlayan, küçük boyut gerektiren dar yerlerde kullanıma uygun mini vana.

BOYUTLAR

DN 6 (1/8") / DN 15 (1/2")

ÇALIŞMA KARAKTERİSTİKLERİ

Çalışma basıncı (Δp) : Çizelgeye bakınız

Maksimum Çalışma Basıncı : 25 bar

Kontrol şekli : Çift Etkili

Kontrol basıncı : Minimum 5 bar - Maksimum 10 bar

Akışkan sıcaklığı : -10°C / 180°C

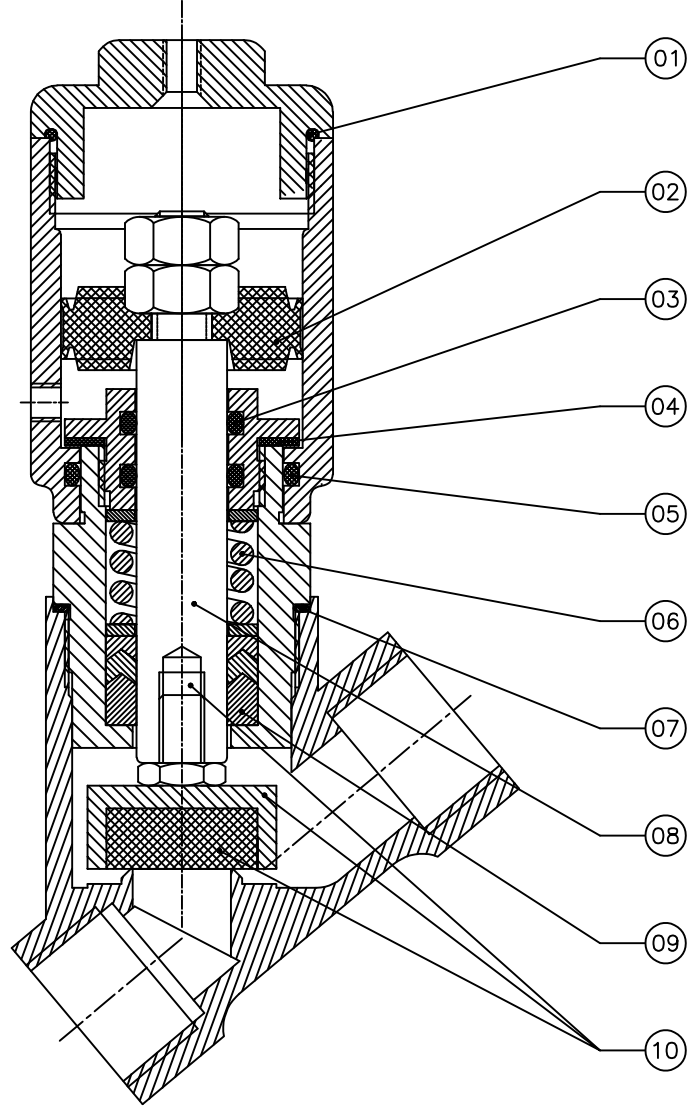
Kontrol hava sıcaklığı : -10°C / 60°C

Bağlantı şekli : Dişli

Bağlantı pozisyonu : Herhangibir şekilde ve konumda



ALFANOX



Yedek parça siparişleriniz için aşağıdaki çizelgeden seçtiğiniz parça no'suyla birlikte vananızın üzerinde yazılı olan seri no'sunu bildirmeniz yeterlidir.

YEDEK PARÇA LİSTESİ		
PARÇA NO	PARÇA ADI	MALZEME
01	Kapak O-ringi	NBR
02	Piston Keçesi	NBR
03	Salmastra O-ringi	Silikon
04	Salmastra Contası	PTFE
05	Boğaz O-ringi	Silikon
06	Salmastra Yayı	Inox
07	Gövde O-ringi	Silikon
08	Mil	Inox
09	Salmastra Elemanı	PTFE
10	Kapatma Tabla, Contası	Inox+Silikon
		Inox+PTFE

UYARILAR :

1. Vana herhangi bir pozisyonda monte edilebilir.
2. Akış OK ile belirtilen yönde olmalıdır.
3. Çalışma basıncında belirtilen değerlerin üstüne çıkılmamalıdır.
4. Kontrol basıncı minimum değer altında, maksimum değer üstünde kullanılmamalıdır.

