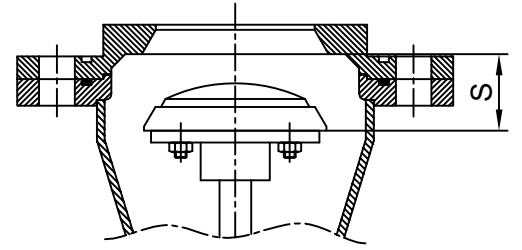
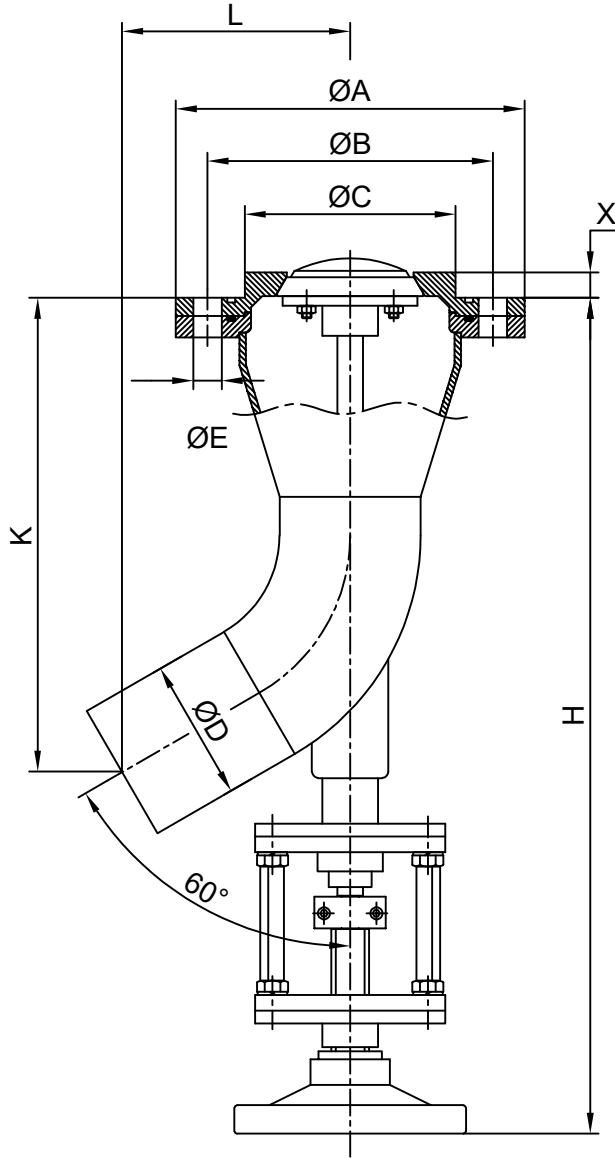


**PASLANMAZ ÇELİK**  
**ALIN ALINA KAYNAKLI & FLANŞLI**  
**MANUEL KUMANDALI TANK DİP VANASI**  
**VANA İÇİNE AÇILAN TİP**

**SERİ : 614**



Strok pozisyonu

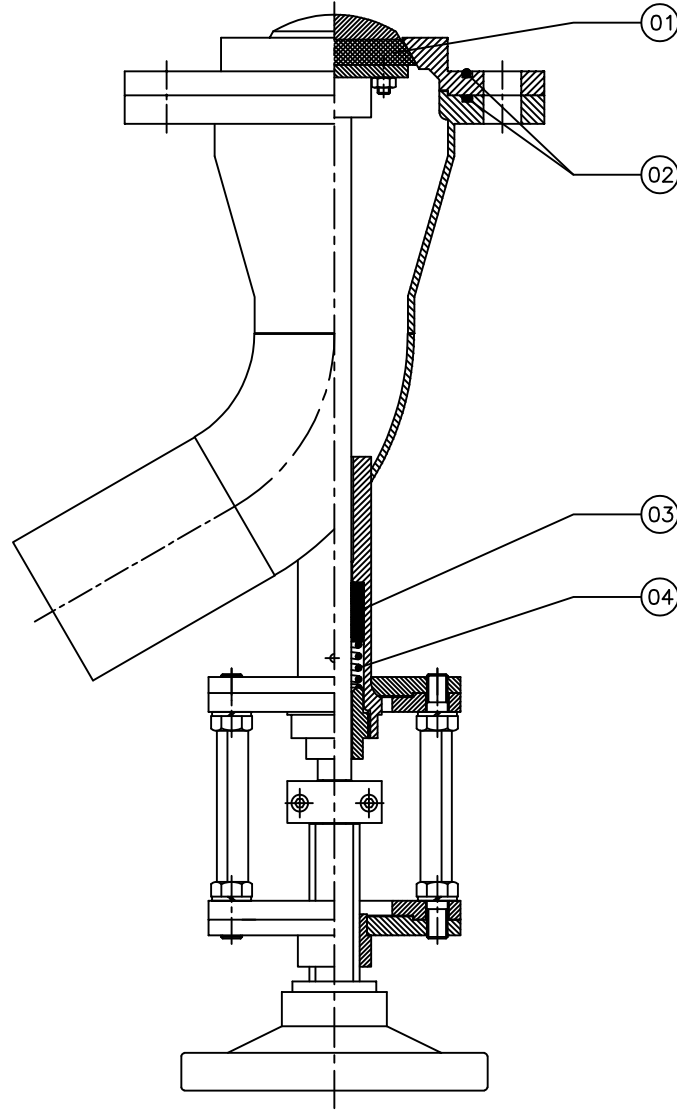
DN		ØA	ØB	ØC	ØD	ØE	Delik Sayısı	H	K	L	X	S
25	1"	140	100	57	33.7	14	4	402	167	88	16	30
32	1 1/4"	165	125	70	42.4	18	4	428	208	110	18	30
40	1 1/2"	165	125	75	48.3	18	4	440	220	115	18	30
50	2"	185	145	90	60.3	18	4	465	243	125	18	30
65	2 1/2"	200	160	108	76.1	18	8	534	264	135	20	40
80	3"	220	180	133	88.9	18	8	582	307	145	20	40
100	4"	250	210	158	114.3	18	8	631	352	165	22	40
125	5"	285	240	188	139.7	22	8	665	370	180	22	40
150	6"	340	295	228	168.3	22	12	705	410	200	22	40

NOT : İstek halinde "X" yüksekliği farklı ölçüde yapılabilir.



ALFANOX

KT 614 A2



Yedek parça siparişleriniz için aşağıdaki çizelgeden seçtiğiniz parça no'suyla birlikte vananızın üzerinde yazılı olan seri no'sunu bildirmeniz yeterlidir.

YEDEK PARÇA LİSTESİ		
PARÇA NO	PARÇA ADI	MALZEME
01	KAPATMA ELEMANI	PTFE
02	ÜST FLANŞ O-RİNG'İ	SİLİKON
03	SALMASTRA PAKETİ	PTFE
04	SALMASTRA YAYI	INOX

