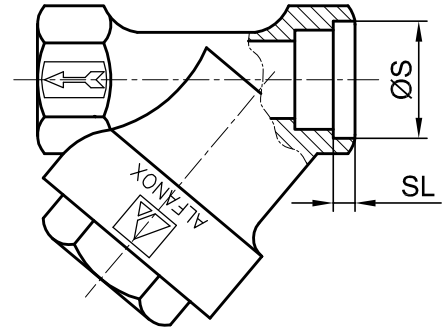
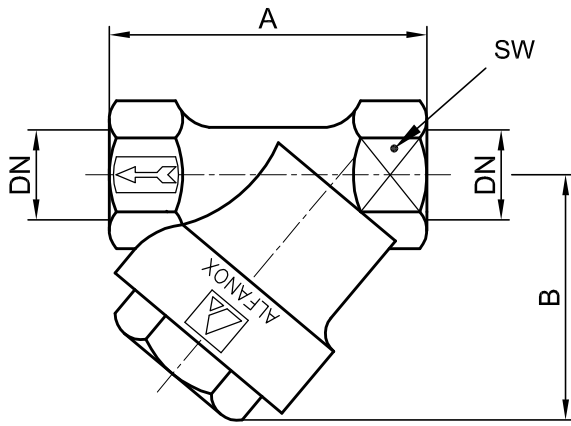


**PASLANMAZ ÇELİK FİLTRE
DİŞLİ & KAYNAK SOKETLİ
DÜZ GEÇİŞLİ (Y TİPİ)**

SERİ : 490

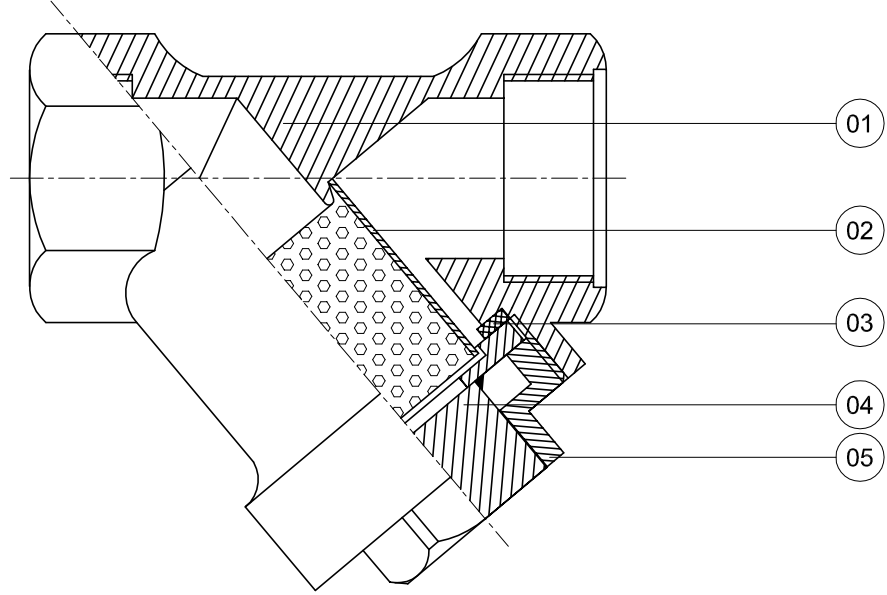


KAYNAK SOKETLİ

DN		A	B	SW	ØS	SL	Kv	AĞIRLIK (KG)
15	1/2"	65	51	27	21,6	3	4,9	0,45
20	3/4"	75	57	32	27	3	7,6	0,60
25	1"	90	66	39	33,7	3	13,7	0,70
32	1 1/4"	110	78	50	42,8	4	20,7	1,10
40	1 1/2"	120	88	55	48,8	4	34,2	1,70
50	2"	150	104	68	60,8	4	48,6	2,70



ALFANOX



Yedek parça siparişleriniz için aşağıdaki çizelgeden seçtiğiniz parça no'suyla birlikte ürünün üzerinde yazılı olan seri no'sunu bildirmeniz yeterlidir.

YEDEK PARÇA LİSTESİ		
PARÇA NO	PARÇA ADI	MALZEME
01	GÖVDE	AISI 316
02	FİLTRE KASETİ	AISI 316
03	KASET KILAVUZU	AISI 316
04	GÖVDE CONTASI	PTFE
05	KAPAK	AISI 316

