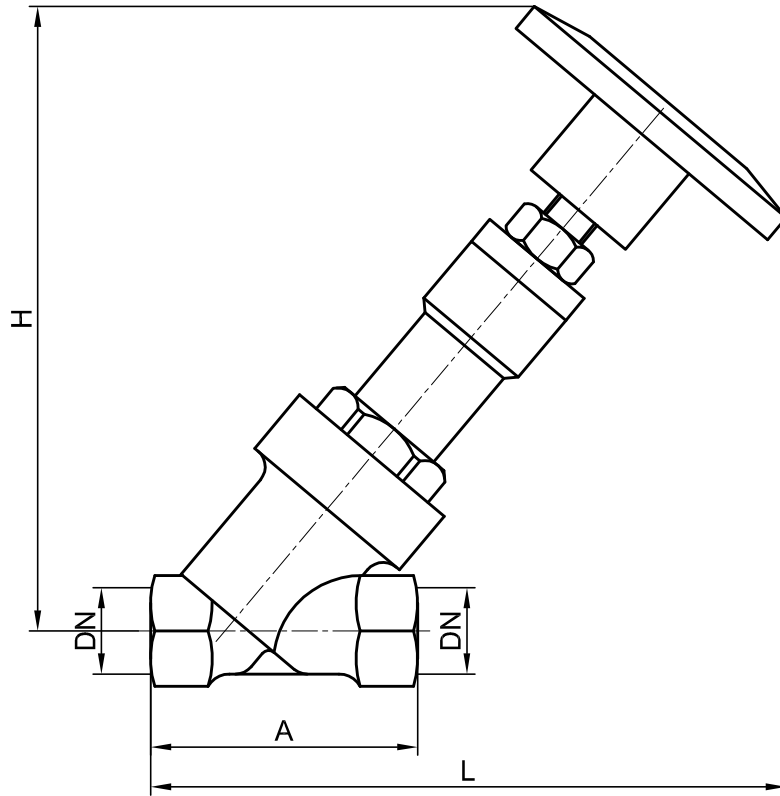


**PASLANMAZ ÇELİK MANUEL VANA**  
**DİŞLİ & KAYNAK SOKETLİ**  
**DÜZ GEÇİŞLİ (Y TİPİ)**

**SERİ : 400**



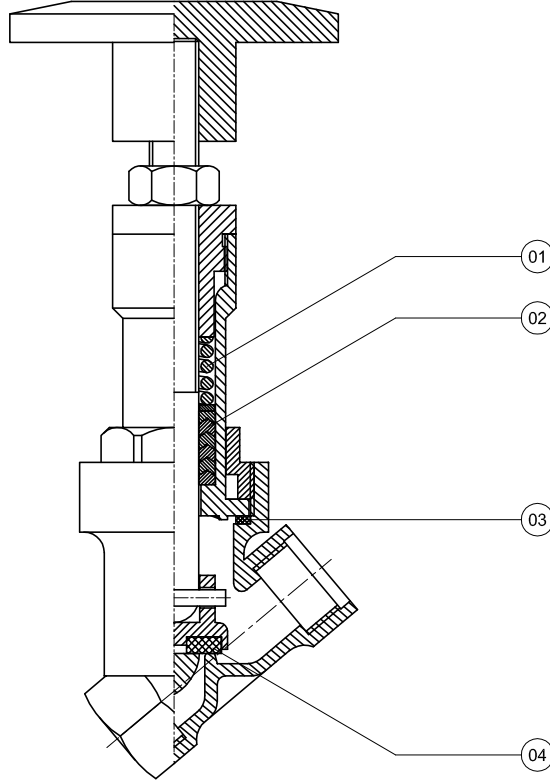
DN		A	L	H	Kv m <sup>3</sup> /h
15	1/2"	65	155	155	4,9
20	3/4"	75	160	150	7,6
25	1"	90	160	155	13,7
32	1 1/4"	110	190	165	20,7
40	1 1/2"	120	195	175	34,2
50	2"	150	210	185	48,6



**ALFANOX**

## UYARILAR :

1. Vana herhangi bir pozisyonda monte edilebilir.
2. Akış, vana üstünde belirtilmiş olan ok yönünde olmalıdır.
3. Montaj somununu volanı açmadan sıkmayınız ve açmayınız.



Yedek parça siparişleriniz için aşağıdaki çizelgeden seçtiğiniz parça no'suyla birlikte vananızın üzerinde yazılı olan seri no'sunu bildirmeniz yeterlidir.

YEDEK PARÇA LİSTESİ		
PARÇA NO	PARÇA ADI	MALZEME
01	SALMASTRA YAYI	INOX
02	SALMASTRA PAKETİ	PTFE
03	GÖVDE CONTASI	PTFE / SİLİKON
04	KAPATMA ELEMANI	EPDM / PTFE / VİTON

