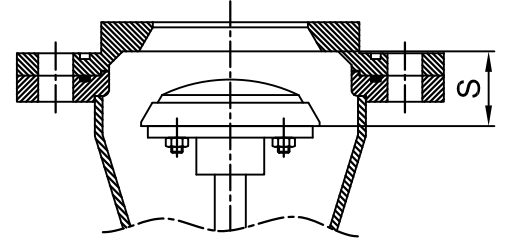
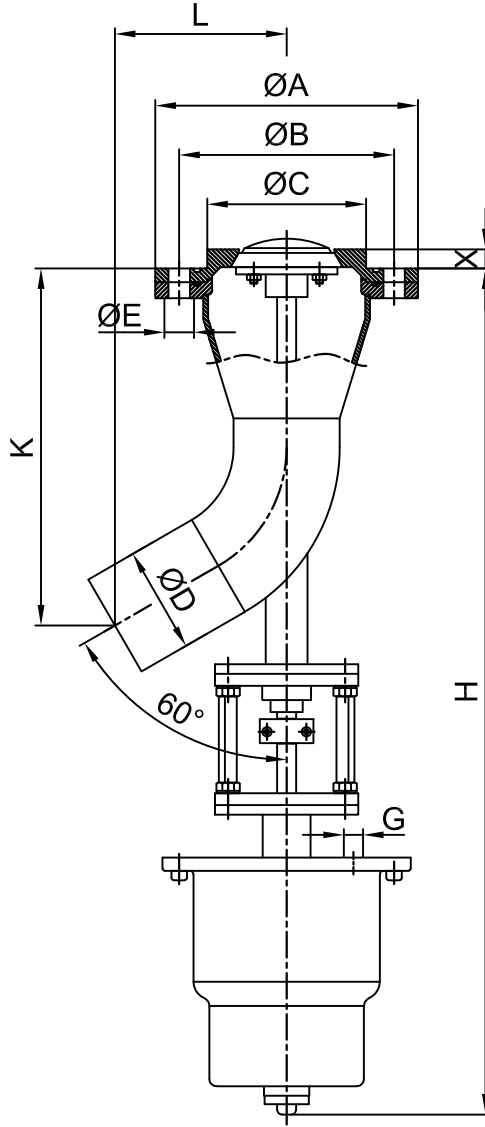


**PASLANMAZ ÇELİK**  
**ALIN ALINA KAYNAKLI & FLANŞLI**  
**PNÖMATİK ON-OFF TANK DİP VANASI**  
**VANA İÇİNE AÇILAN TİP**

**SERİ : 615**



Strok pozisyonu

DN		PISTON	$\Delta p$ bar	ØA	ØB	ØC	ØD	ØE	Delik Sayısı	H	K	L	X	G	S	
25	1"	Ø 100	20	140	100	57	33.7	14	4	500	175	97	16	G 1/8"	30	
32	1 1/4"		15	165	125	70	42.4	18	4	520	200	110	18	G 1/8"	30	
40	1 1/2"		10	165	125	75	48.3	18	4	530	210	115	18	G 1/8"	30	
50	2"		7	185	145	90	60.3	18	4	540	225	125	18	G 1/8"	30	
65	2 1/2"	Ø 150	7	200	160	108	76.1	18	8	665	255	135	20	G 1/4"	40	
80	3"		5	220	180	133	88.9	18	8	710	300	145	20	G 1/4"	40	
100	4"		3	250	210	158	114.3	18	8	755	345	165	22	G 1/4"	40	
125	5"		2	285	240	188	139.7	22	8	765	355	180	22	G 1/4"	40	
150	6"		1.5		340	295	228	168.3	22	12	840	465	200	22	G 1/4"	40

NOT : İstek halinde "X" yüksekliği farklı ölçüde yapılabilir. / Vakumlu uygulamalarda çift etkili aktüatör kullanılması önerilir.



**ALFANOX**