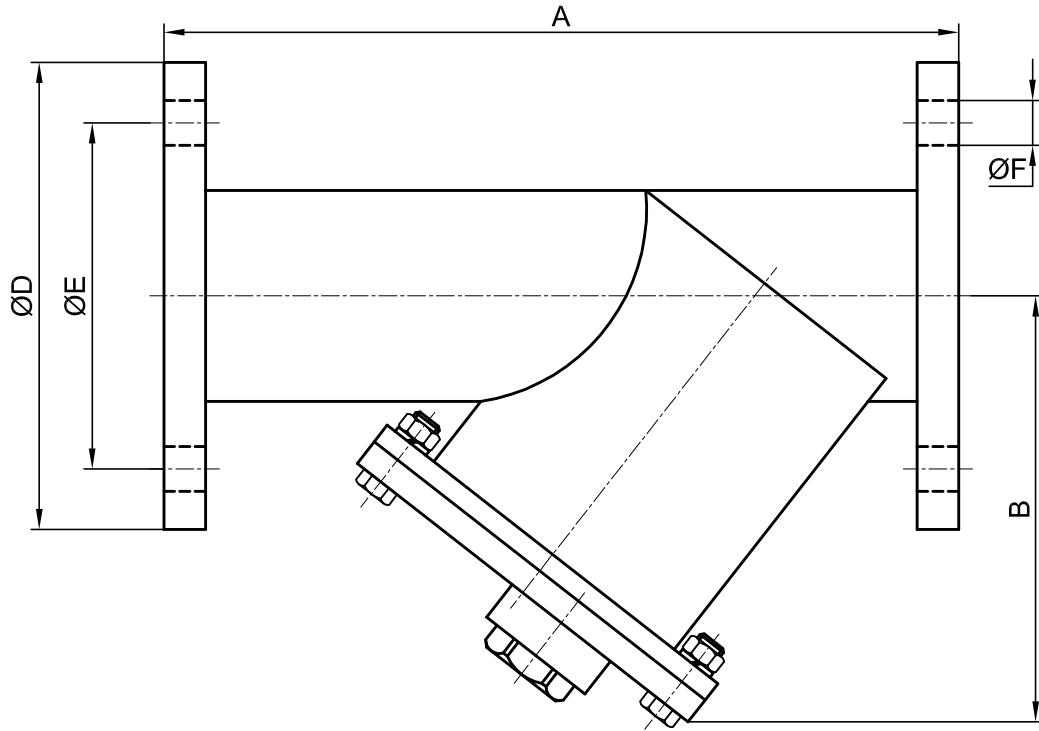
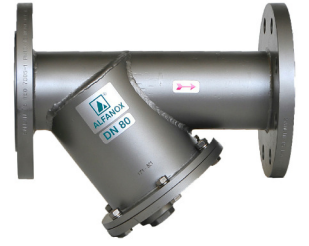


**PASLANMAZ ÇELİK FİLTRE**  
**FLANŞ BAĞLANTILI**  
**DÜZ GEÇİŞLİ (Y TİPİ)**

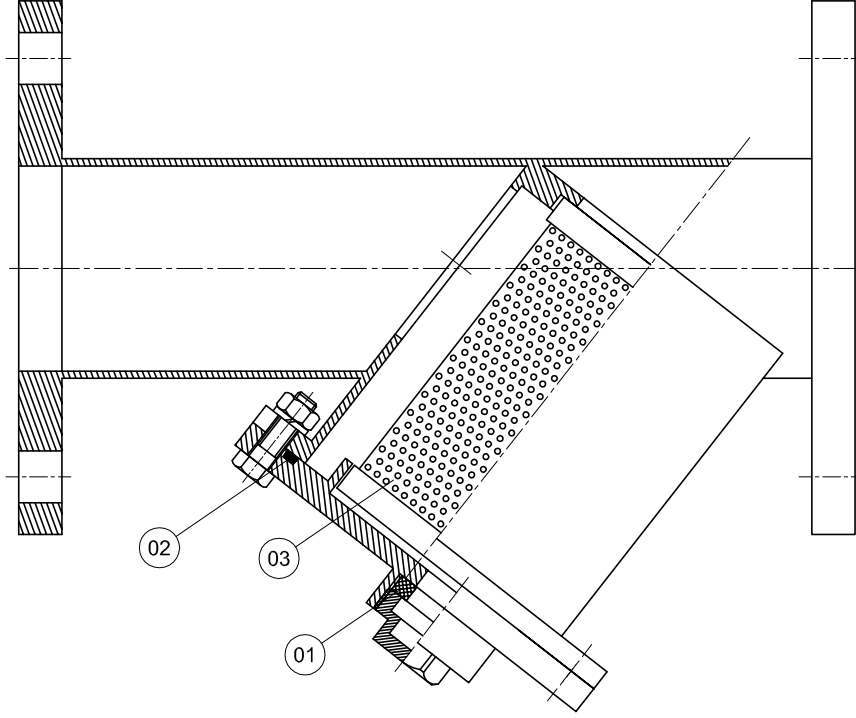
**SERİ : 391**



DN		A	B	ØD	ØE	ØF	delik adet
65	2 1/2"	290	185	185	145	18	4
80	3"	310	205	200	160	18	8
100	4"	350	260	220	180	18	8
125	5"	400	315	250	210	18	8
150	6"	480	390	285	240	22	8
200	8"	600	510	340	295	22	12
250	10"	730	630	405	355	26	12
300	12"	850	735	460	410	26	12
350	14"	1.000	825	520	470	26	16



**ALFANOX**



Yedek parça siparişleriniz için aşağıdaki çizelgeden seçtiğiniz parça no'suyla birlikte vananızın üzerinde yazılı olan seri no'sunu bildirmeniz yeterlidir.

YEDEK PARÇA LİSTESİ		
PARÇA NO	PARÇA ADI	MALZEME
01	BOŞALTMA TAPA CONTASI	PTFE
02	KAPAK O-RİNG'İ	EPDM / SİLİKON
03	FİLTRE BORUSU	AISI 316 (Ø1,5mm Perfore Sac)

