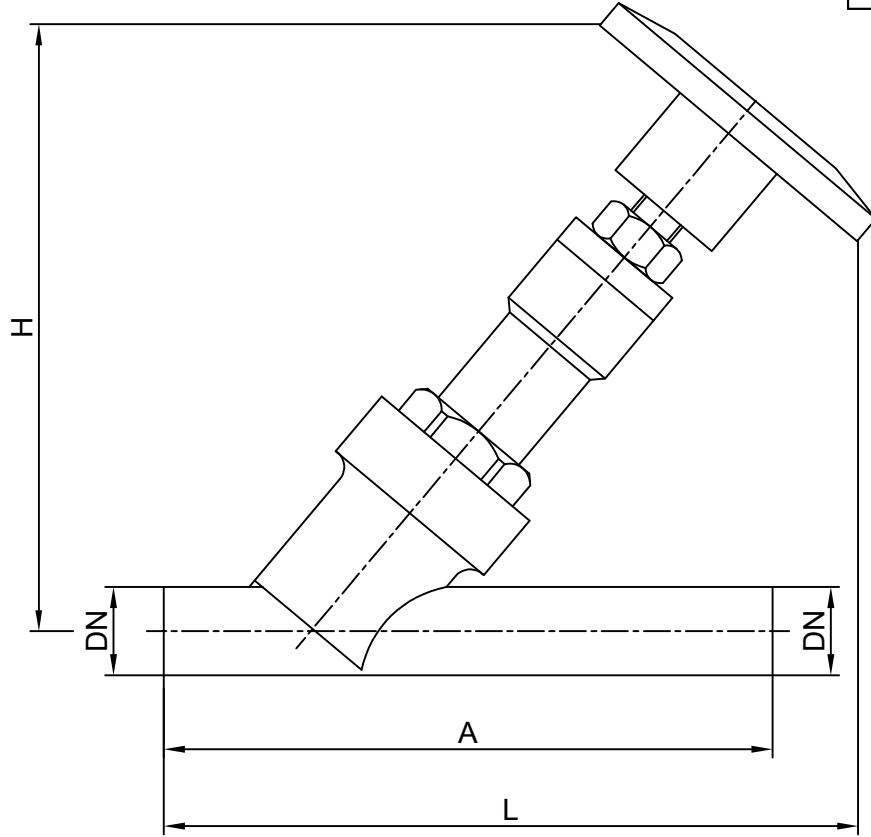


PASLANMAZ ÇELİK MANUEL VANA
BORU UÇLU / KAYNAK BAĞLANTILI
DÜZ GEÇİŞLİ (Y TİPİ)

SERİ : 300



DN		A	L	H	Kv m ³ /h
15	1/2"	145	165	145	4,9
20	3/4"	145	165	150	7,6
25	1"	155	165	150	13,7
32	1 1/4"	175	180	160	20,7
40	1 1/2"	195	190	170	34,2
50	2"	225	200	175	48,6



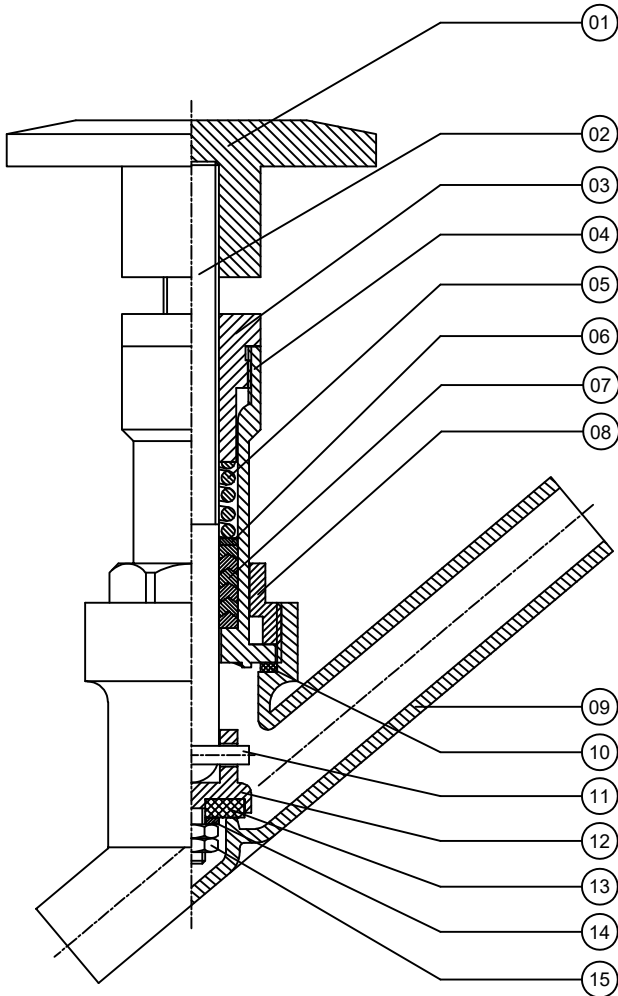
ALFANOX

KT 300 A3

UYARILAR :

1. Vana herhangi bir pozisyonda monte edilebilir.
2. Akış, vana üstünde belirtilmiş olan ok yönünde olmalıdır.
3. DİKKAT : Vanayı açık konuma getirmeden, montaj somununu asla sıkmayınız ve açmayınız.

Yedek parça siparişleriniz için aşağıdaki çizelgeden seçtiğiniz parça no'suyla birlikte vananızın üzerinde yazılı olan seri no'sunu bildirmeniz yeterlidir.



YEDEK PARÇA LİSTESİ		
PARÇA NO	PARÇA ADI	MALZEME
01	Volan	AISI 304
02	Mil	AISI 316
03	Salmastra Baskısı	AISI 316
04	Salmastra Gövdesi	AISI 316
05	Salmastra Yayı	Inox
06	Salmastra Pulu	Inox
07	Salmastra Elemanı	PTFE
08	Gövde Somunu	1.4408
09	Gövde	1.4408
10	Gövde Contası	PTFE
		Silikon
11	Pim	Inox
12	Kapatma Tablası	1.4408
13	Kapatma Elemanı	EPDM
		PTFE
		Viton
14	Kapatma Elemanı Pulu	AISI 316
15	Kontra Somunlar	Inox

