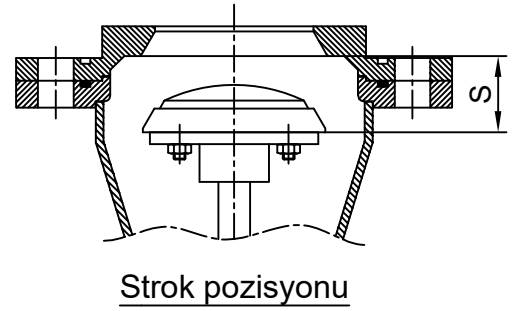
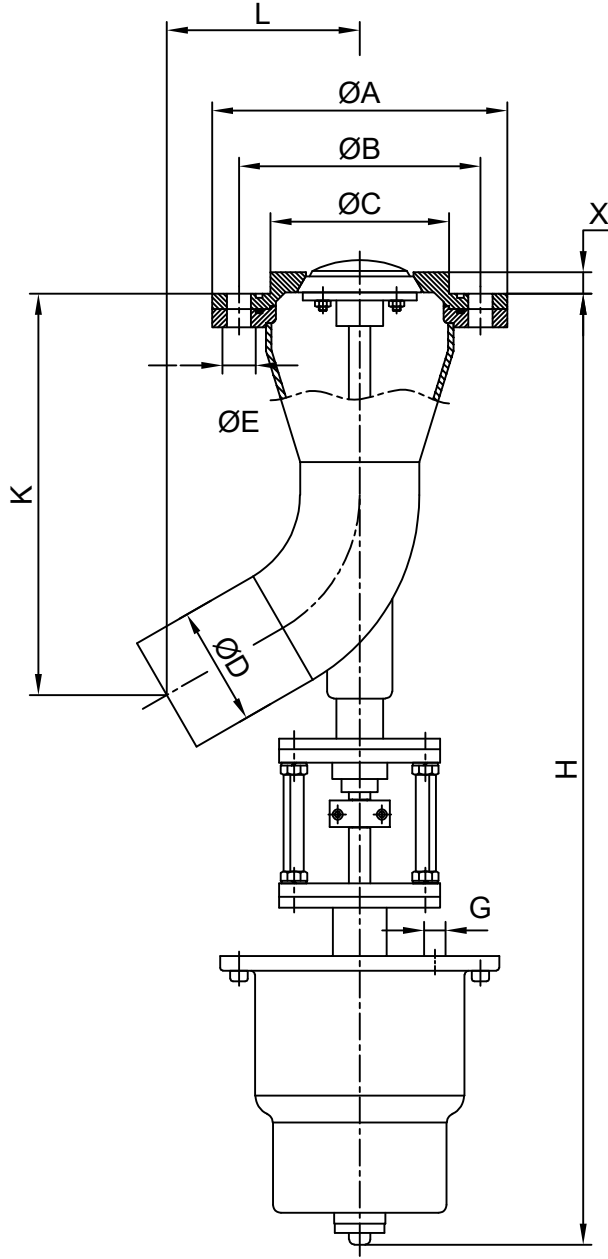


**PASLANMAZ ÇELİK**  
**PN16 FLANŞLI**  
**PNÖMATİK ON-OFF TANK DİP VANASI**  
**ARA PARÇALI VANA İÇİNE AÇILAN TİP**

**SERİ : 615**



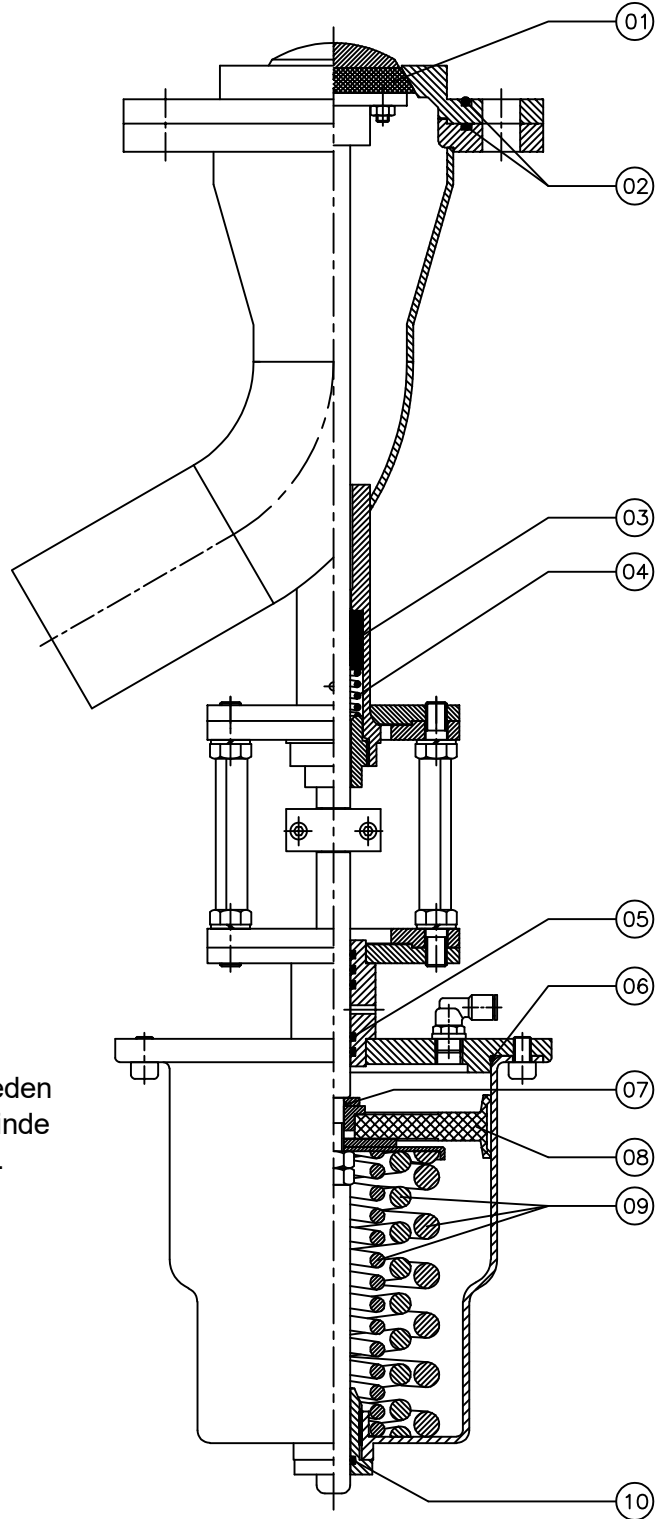
DN		PISTON	$\Delta p$ bar	$\varnothing A$	$\varnothing B$	$\varnothing C$	$\varnothing D$	$\varnothing E$	Delik Sayısı	H	K	L	X	G	S
25	1"	Ø 100	20	140	100	57	33.7	14	4	503	176	88	16	G 1/8"	30
32	1 1/4"		15	150	110	70	42.4	18	4	530	208	110	18	G 1/8"	30
40	1 1/2"		10	165	125	75	48.3	18	4	542	220	115	18	G 1/8"	30
50	2"		7	185	145	90	60.3	18	4	572	243	125	18	G 1/8"	30
65	2 1/2"	Ø 150	7	200	160	108	76.1	18	8	695	265	135	20	G 1/4"	40
80	3"		5	220	180	133	88.9	18	8	725	307	145	20	G 1/4"	40
100	4"		3	250	210	158	114.3	18	8	740	352	165	22	G 1/4"	40
125	5"		2	285	240	188	139.7	22	8	795	380	180	22	G 1/4"	40
150	6"		1.5	340	295	228	168.3	22	12	885	410	200	22	G 1/4"	40

NOT : İstek halinde "X" yüksekliği farklı ölçüde yapılabilir. / Vakumlu uygulamalarda çift etkili aktüatör kullanılması önerilir.



ALFANOX

KT 615 A5



Yedek parça siparişleriniz için aşağıdaki çizelgeden seçtiğiniz parça no'suyla birlikte vananızın üzerinde yazılı olan seri no'sunu bildirmeniz yeterlidir.

YEDEK PARÇA LİSTESİ		
PARÇA NO	PARÇA ADI	MALZEME
01	KAPATMA ELEMANI	PTFE
02	ÜST FLANŞ O-RİNGİ	SİLİKON
03	SALMASTRA PAKETİ	PTFE
04	SALMASTRA YAYI	INOX
05	SALMASTRA O'RİNGİ	SİLİKON
06	KAPAK O'RİNGİ	SİLİKON
07	PİSTON O'RİNGİ	NBR
08	PİSTON	NBR
09	YAY (ÜÇLÜ)	ÇELİK
10	ÜST MİL O-RİNGİ	SİLİKON

