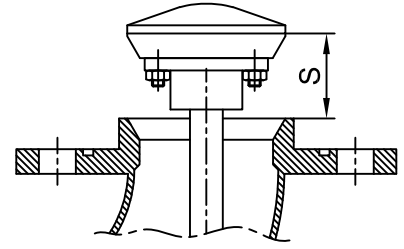
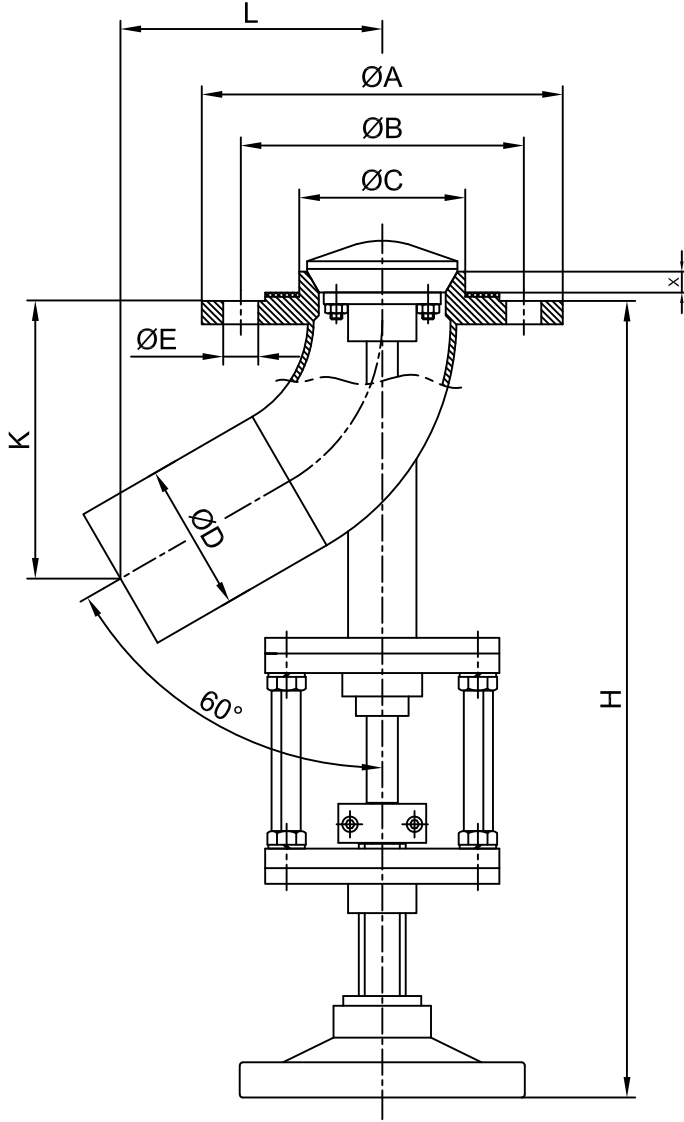


PASLANMAZ ÇELİK
BORU UCLU / MANUEL KUMANDALI
TANK İÇİNE AÇILAN TİP DİP VANASI

SERİ : 604



Strok pozisyonu

Çalışma basıncı : Maksimum 16 bar
Çalışma sıcaklığı : -10°C / 220°C

BOYUT		ØA	ØB	ØC	ØD	ØE	Delik Sayısı	H	K	L	X	S
25	1"	115	85	50	33.7	14	4	360	87	97	16	30
32	1 1/4"	140	100	57	42.4	18	4	370	100	110	16	30
40	1 1/2"	150	110	60	48.3	18	4	370	108	115	16	30
50	2"	165	125	75	60.3	18	4	385	125	125	16	30
65	2 1/2"	185	145	85	76.1	18	4	440	142	135	17	40
80	3"	200	160	102	88.9	18	8	455	161	145	17	40
100	4"	220	180	122	114.3	18	8	495	194	165	18	40
125	5"	250	210	152	139.7	18	8	530	227	180	18	40
150	6"	285	240	177	168.3	22	8	570	260	200	19	40

NOT : İstek halinde "X" yüksekliği farklı ölçüde yapılabilir.



ALFANOX

KT 604 A6