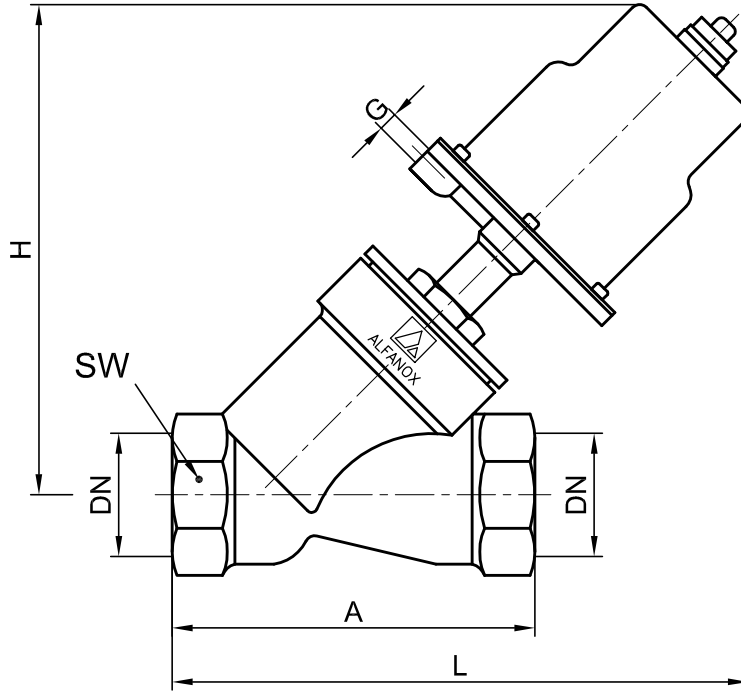


**PNÖMATİK ON-OFF VANA / PİRİNÇ GÖVDELİ
PASLANMAZ ÇELİK AKTÜATÖRLÜ
DİŞLİ / DÜZ GEÇİŞLİ (Y TİPİ)**

SERİ : 405



DN		PISTON	Δp bar	A	L	H	G	SW	Kv m ³ /h	AĞIRLIK (KG)
15	1/2"	Ø 50	20	65	160	165	G 1/8"	27	4,9	1,35
		Ø 63	35							1,55
20	3/4"	Ø 50	12	75	165	165		32	7,6	1,50
		Ø 63	16							1,70
25	1"	Ø 50	7	90	170	170		39	13,7	1,65
		Ø 63	14							1,90
		Ø 80	19							2,70
32	1 1/4"	Ø 63	9	110	200	195		50	20,7	2,50
		Ø 80	14							2,70
		Ø 100	27							3,30
40	1 1/2"	Ø 63	6	120	205	200		55	34,2	3,00
		Ø 80	10							3,60
		Ø 100	18				4,35			
50	2"	Ø 80	6	150	230	220	68	48,6	4,70	
		Ø 100	10						6,15	
65	2 1/2"	Ø 100	5	190	305	260	85	84,0	8,70	
		Ø 125	9,5						11,50	
							G 1/4"			

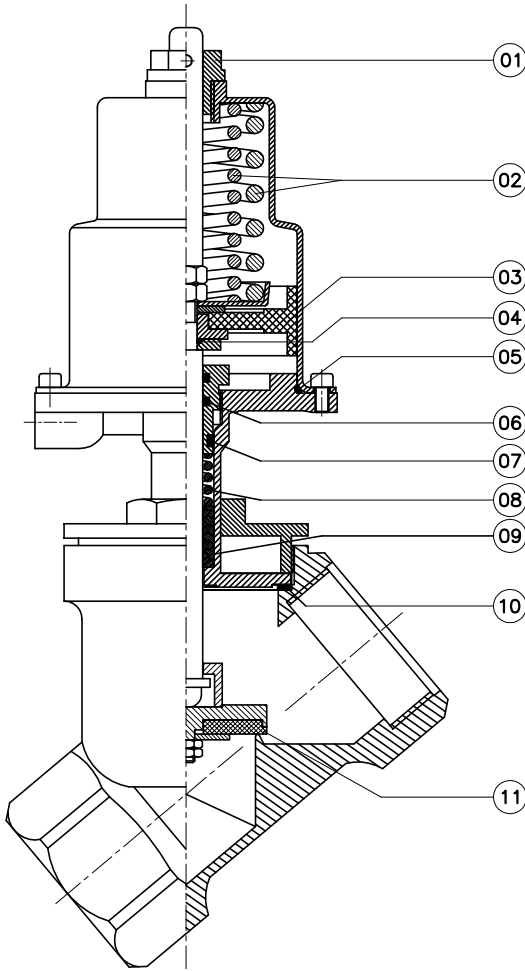


ALFANOX

UYARILAR / YEDEK PARÇALAR

SERİ : 405

Ø50 - Ø63 - Ø80 - Ø100 AKTÜATÖRLÜ - PTFE



UYARILAR :

1. Vana herhangi bir pozisyonda monte edilebilir.
2. Akış, vana üstünde belirtilmiş olan ok yönünde olmalıdır.
3. Her vana boyutu için çizelgede belirtilmiş olan çalışma basıncı değerinin üstüne çıkılmamalıdır.
4. Kontrol basıncı minimum değer altında maksimum değer üstünde kullanılmamalıdır.
5. DİKKAT : Montaj somununu "basıncılı hava vermeden" asla sıkmayınız ve açmayınız.

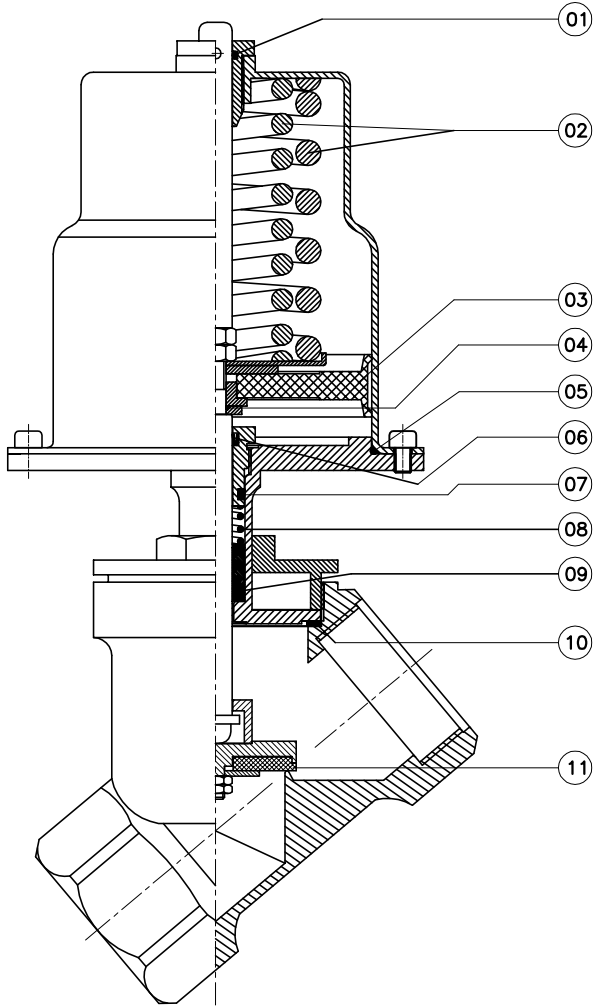
Yedek parça siparişleriniz için aşağıdaki çizelgeden seçtiğiniz parça no'suyla birlikte vananızın üzerinde yazılı olan seri no'sunu bildirmeniz yeterlidir.

YEDEK PARÇA LİSTESİ		
PARÇA NO	PARÇA ADI	MALZEME
01	ÜST MİL KILAVUZU	NYLON 66
02	YAY (TEKLİ)	INOX
02	YAY (İKİLİ)	INOX
02	YAY (İKİLİ)	ÇELİK
03	PİSTON GRUBU	NBR+BRONZ
04	PİSTON O-RİNG'i	NBR
05	KAPAK O-RİNG'i	SİLİKON
06	SALMASTRA O-RİNG'i	SİLİKON
07	SALMASTRA KEÇESİ	SİLİKON
08	SALMASTRA YAYI	INOX
09	SALMASTRA PAKETİ	PTFE
10	GÖVDE CONTASI	PTFE
11	KAPATMA ELEMANI	PTFE



ALFANOX

Ø125 AKTÜATÖRLÜ - PTFE



UYARILAR :

1. Vana herhangi bir pozisyonda monte edilebilir.
2. Akış, vana üstünde belirtilmiş olan ok yönünde olmalıdır.
3. Her vana boyutu için çizelgede belirtilmiş olan çalışma basıncı değerinin üstüne çıkılmamalıdır.
4. Kontrol basıncı minimum değer altında maksimum değer üstünde kullanılmamalıdır.
5. DİKKAT : Montaj somununu "basıncılı hava vermeden" asla sıkmayınız ve açmayınız.

Yedek parça siparişleriniz için aşağıdaki çizelgeden seçtiğiniz parça no'suyla birlikte vananızın üzerinde yazılı olan seri no'sunu bildirmeniz yeterlidir.

YEDEK PARÇA LİSTESİ		
PARÇA NO	PARÇA ADI	MALZEME
01	ÜST MİL O-RİNGİ	SİLİKON
02	YAY (KİLİ)	ÇELİK
03	PİSTON GRUBU	NBR+BRONZ
04	PİSTON O-RİNG'i	NBR
05	KAPAK O-RİNG'i	SİLİKON
06	SALMASTRA NUTRİNG'i	SİLİKON
07	SALMASTRA KEÇESİ	SİLİKON
08	SALMASTRA YAYI	INOX
09	SALMASTRA PAKETİ	PTFE
10	GÖVDE CONTASI	PTFE
11	KAPATMA ELEMANI	PTFE

