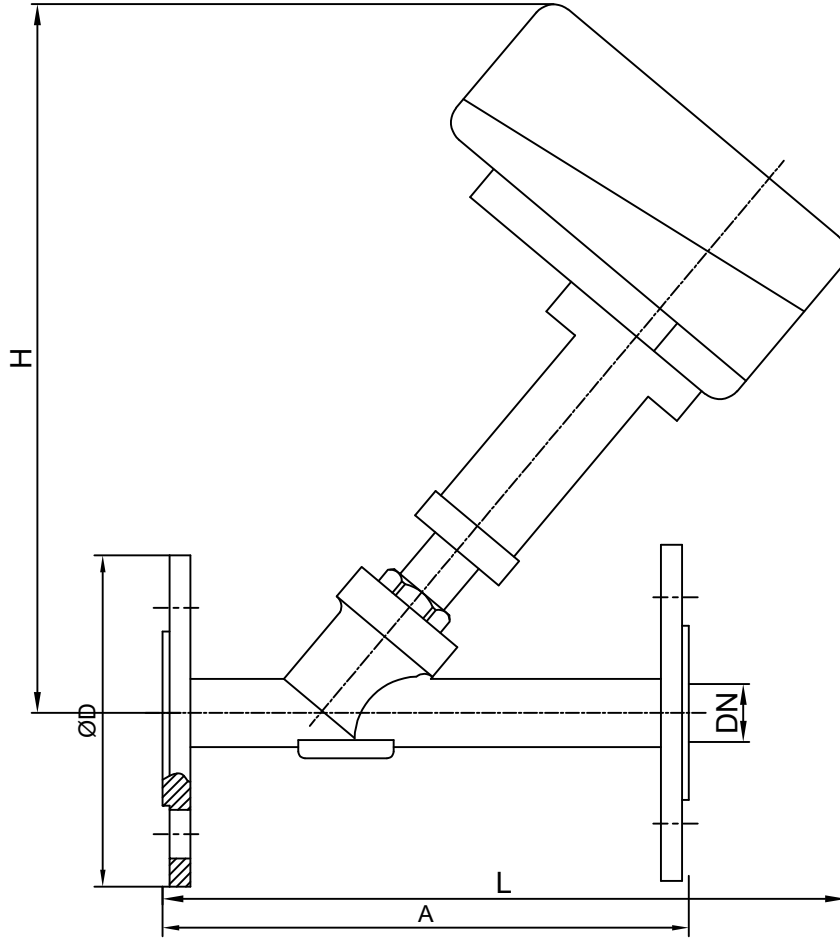


**PASLANMAZ ÇELİK  
FLANŞ BAĞLANTILI  
DÜZ GEÇİŞLİ / MOTORLU VANA**

**SERİ : 371**



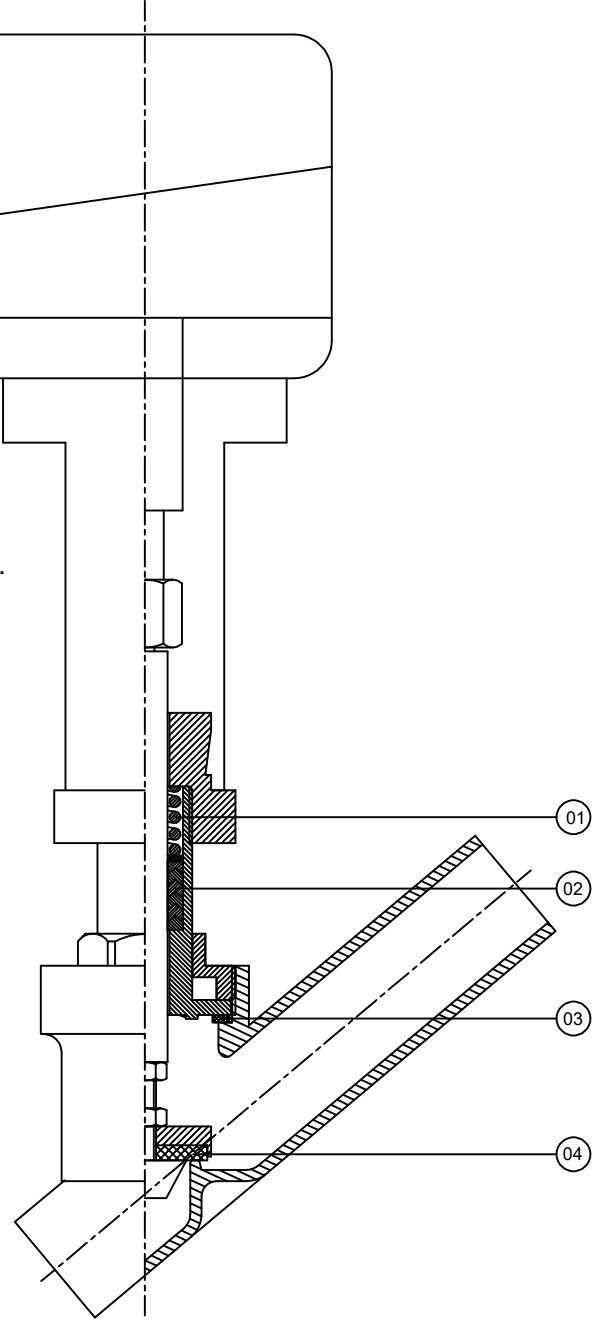
DN		MOTOR KUVVETİ	24 VAC On-Off	230 VAC On-Off	0 - 10 V Oransal	$\Delta p$ bar	A	L	H	SW	ØS	SL	Kv m <sup>3</sup> /h
15	1/2"	800 N	✓	✓	✓	10	150	335	315	27	21,5	6	4,9
		1600 N			✓	16							
		2000 N	✓	✓	✓	16							
20	3/4"	800 N	✓	✓	✓	10	150	340	315	32	26,9		7,6
		1600 N			✓	16							
		2000 N	✓	✓	✓	16							
25	1"	800 N	✓	✓	✓	10	160	350	320	39	33,6		13,7
		1600 N			✓	16							
		2000 N	✓	✓	✓	16							
32	1 1/4"	800 N	✓	✓	✓	6	180	370	335	50	42,7		20,7
		1600 N			✓	14							
		2000 N	✓	✓	✓	16							
40	1 1/2"	800 N	✓	✓	✓	3,5	200	375	340	55	48,6	34,2	
		1600 N			✓	11,5							
		2000 N	✓	✓	✓	13							
50	2"	800 N	✓	✓	✓	2	230	395	350	68	60,6	48,6	
		1600 N			✓	6,5							
		2000 N	✓	✓	✓	7,5							



ALFANOX

## UYARILAR :

1. Vana herhangi bir pozisyonda monte edilebilir.
2. Akış, vana üstünde belirtilmiş olan ok yönünde olmalıdır.
3. Her vana boyutu için çizelgede belirtilmiş olan çalışma basıncı değerinin üstüne çıkılmamalıdır.
4. Kontrol basıncı minimum değerinin altında maksimum değerinin üstünde kullanılmamalıdır.
5. DİKKAT : Montaj somununu "basınçlı hava vermeden" asla sıkmayınız ve açmayınız.



Yedek parça siparişleriniz için aşağıdaki çizelgeden seçtiğiniz parça no'suyla birlikte vananızın üzerinde yazılı olan seri no'sunu bildirmeniz yeterlidir.

YEDEK PARÇA LİSTESİ		
PARÇA NO	PARÇA ADI	MALZEME
01	SALMASTRA YAYI	INOX
02	SALMASTRA PAKETİ	PTFE
03	GÖVDE CONTASI	PTFE / SİLİKON
04	KAPATMA ELEMANI	EPDM / PTFE / VİTON

