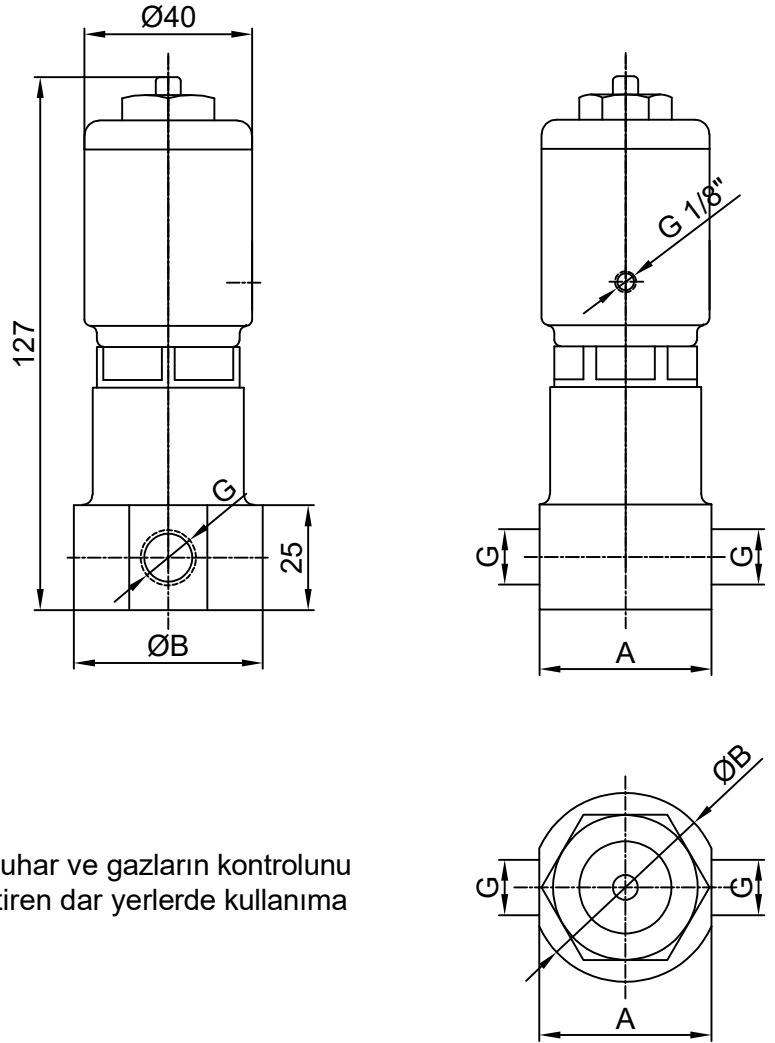


**PNÖMATİK ON-OFF PİSTON KUMANDALI
DÜZ GEÇİŞLİ (GLOB TİPİ) / DİŞLİ BAĞLANTILI
PASLANMAZ ÇELİK MİNİ VANA**

SERİ : 413



UYGULAMA

On-Off çalışma ile akışkan, buhar ve gazların kontrolünü sağlayan, küçük boyut gerektiren dar yerlerde kullanıma uygun mini vana.

BOYUTLAR

DN 6 (1/8") / DN 10 (3/8")

ÇALIŞMA KARAKTERİSTİKLERİ

Çalışma basıncı (Δp) : Çizelgeye bakınız

Kontrol basıncı : Minimum 5 bar - Maksimum 10 bar

Çalışma sıcaklığı : -10°C / 180°C

Ortam sıcaklığı : -10°C / 60°C

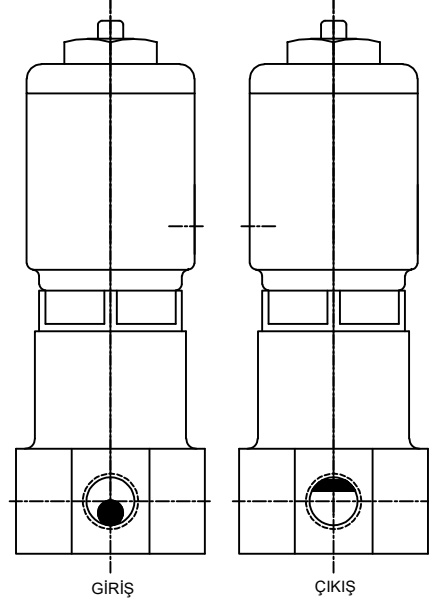
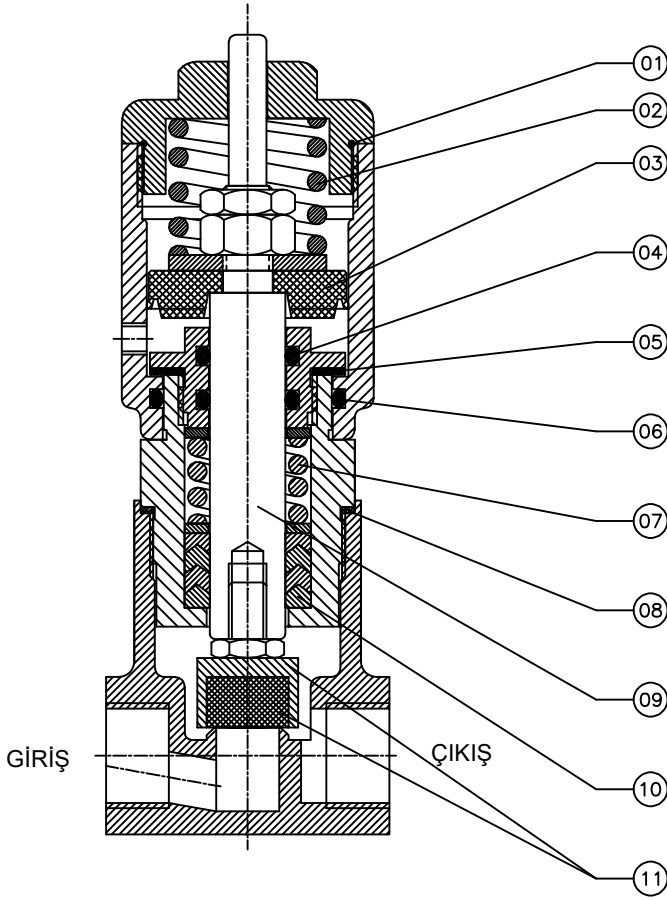
Bağlantı şekli : Dişli

Bağlantı pozisyonu : Herhangibir şekilde ve konumda

BOYUT	ORİFİS mm.	PİSTON mm.	A	ØB	Δp bar		Kv m ³ /h	AĞIRLIK Kg.
					PTFE	Silikon		
1/8"	6	Ø 32	41	45	15	35	1,0	0,800
1/4"	8	Ø 32	41	45	12	30	1,5	0,800
3/8"	10	Ø 32	45	50	7	16	1,9	0,800



ALFANOX



Yedek parça siparişleriniz için aşağıdaki çizelgeden seçtiğiniz parça no'suyla birlikte vananızın üzerinde yazılı olan seri no'sunu bildirmeniz yeterlidir.

YEDEK PARÇA LİSTESİ		
PARÇA NO	PARÇA ADI	MALZEME
01	Kapak O-ring	NBR
02	Yay	Inox
03	Piston Keçesi	NBR
04	Salmastra O-ringi	Silikon
05	Salmastra Contası	PTFE
06	Kapak O-ringi	Silikon
07	Salmastra Yay	Inox
08	Gövde O-ringi	Silikon
09	Mil	Inox
10	Salmastra Elemanı	PTFE
11 a	Kapatma Tabla ve Contası	Inox+PTFE
11 b	Kapatma Tabla ve Contası	Inox+Silikon

UYARILAR :

1. Vana herhangi bir pozisyonda monte edilebilir.

2. Kontrol basıncı minimum değer altında, maksimum değer üstünde kullanılmamalıdır.

3. **DİKKAT** : Pnömatik kafayı alt gövdeden ayırmadan önce mutlaka basınçlı hava vererek vanayı açık konuma getiriniz.

