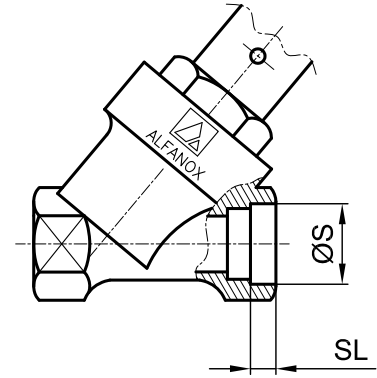
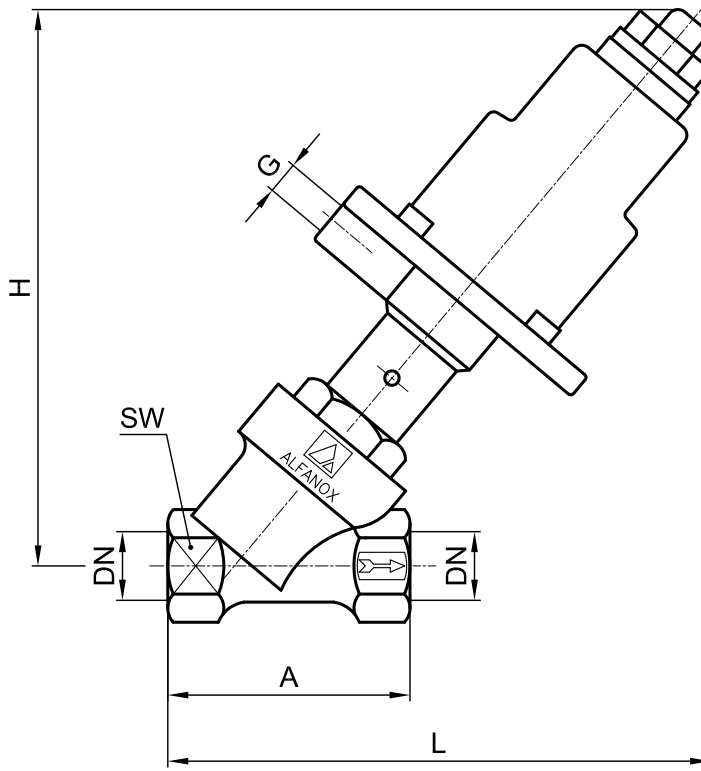


**PASLANMAZ ÇELİK PNÖMATİK ON-OFF VANA**  
**DİŞLİ & KAYNAK SOKETLİ**  
**DÜZ GEÇİŞLİ (Y TİPİ)**

**SERİ : 401**



**KAYNAK SOKETLİ**

DN		PISTON	$\Delta p$ bar	A	L	H	G	SW	ØS	SL	Kv m <sup>3</sup> /h	AĞIRLIK (KG)	
15	1/2"	Ø 50	21	65	160	165	G 1/8"	27	21,5	6	4,9	1,35	
		Ø 63	33		170	175						1,55	
20	3/4"	Ø 50	12	75	165	165		32	26,9		7,6	13,7	1,50
		Ø 63	27		175	175							1,70
25	1"	Ø 50	7	90	170	170		39	33,6		13,7	20,7	1,65
		Ø 63	12		180	185							1,90
		Ø 80	27		195	190							2,70
32	1 1/4"	Ø 63	7	110	200	195		50	42,7		20,7	34,2	2,50
		Ø 80	12		215	205							2,70
		Ø 100	26		235	225							3,30
40	1 1/2"	Ø 63	5	120	205	200	55	48,6	34,2	48,6	3,00		
		Ø 80	8		220	210					3,60		
		Ø 100	16		240	230					4,35		
50	2"	Ø 80	5	150	230	220	68	60,6	48,6	48,6	4,70		
		Ø 100	10		250	240					6,15		



**ALFANOX**