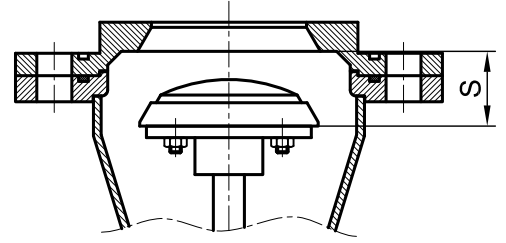
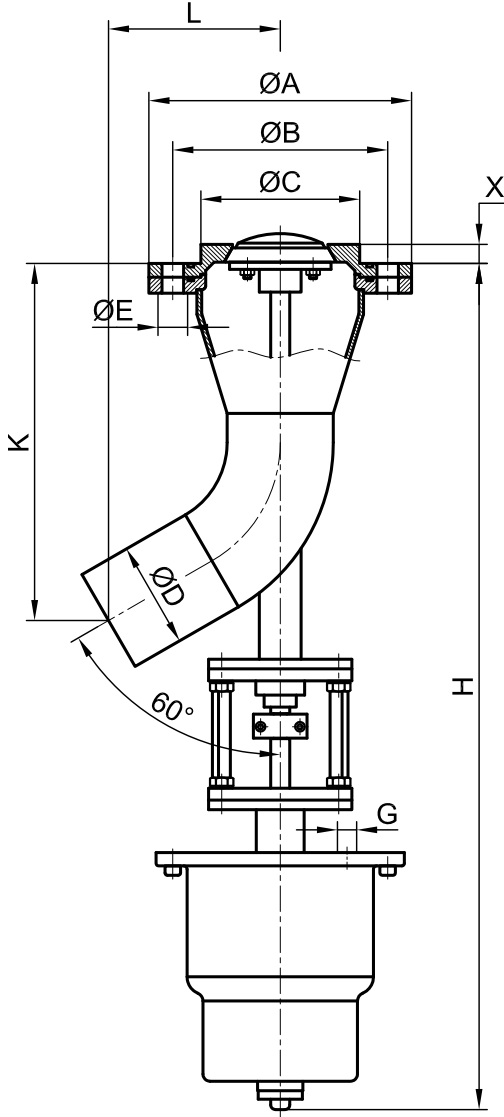


PASLANMAZ ÇELİK
ALIN ALINA KAYNAKLI & FLANŞLI
PNÖMATİK ON-OFF TANK DİP VANASI
VANA İÇİNE AÇILAN TİP

SERİ : 615



Strok pozisyonu

DN		PİSTON	Δp bar	ØA	ØB	ØC	ØD	ØE	Delik Sayısı	H	K	L	X	G	S
25	1"	Ø 100	20	140	100	57	33.7	14	4	500	175	97	14	G 1/8"	30
32	1 1/4"		15	150	110	70	42.4	18	4	520	200	110	14	G 1/8"	30
40	1 1/2"		10	165	125	75	48.3	18	4	530	210	115	14	G 1/8"	30
50	2"		7	185	145	90	60.3	18	4	540	225	125	14	G 1/8"	30
65	2 1/2"	Ø 150	7	200	160	108	76.1	18	8	665	255	135	16	G 1/4"	40
80	3"		5	220	180	133	88.9	18	8	710	300	145	16	G 1/4"	40
100	4"		3	250	210	158	114.3	18	8	755	345	165	16	G 1/4"	40
125	5"		2	285	240	188	139.7	22	8	765	355	180	16	G 1/4"	40
150	6"		1.5	340	295	228	168.3	22	12	840	465	200	16	G 1/4"	40

NOT : İstek halinde "X" yüksekliği farklı ölçüde yapılabilir. / Vakumlu uygulamalarda çift etkili aktüatör kullanılması önerilir.



ALFANOX

KT 615 A1