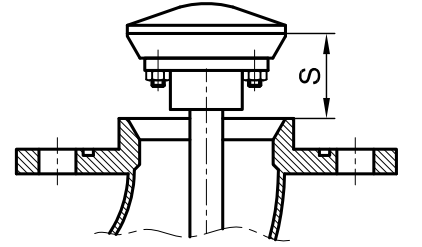
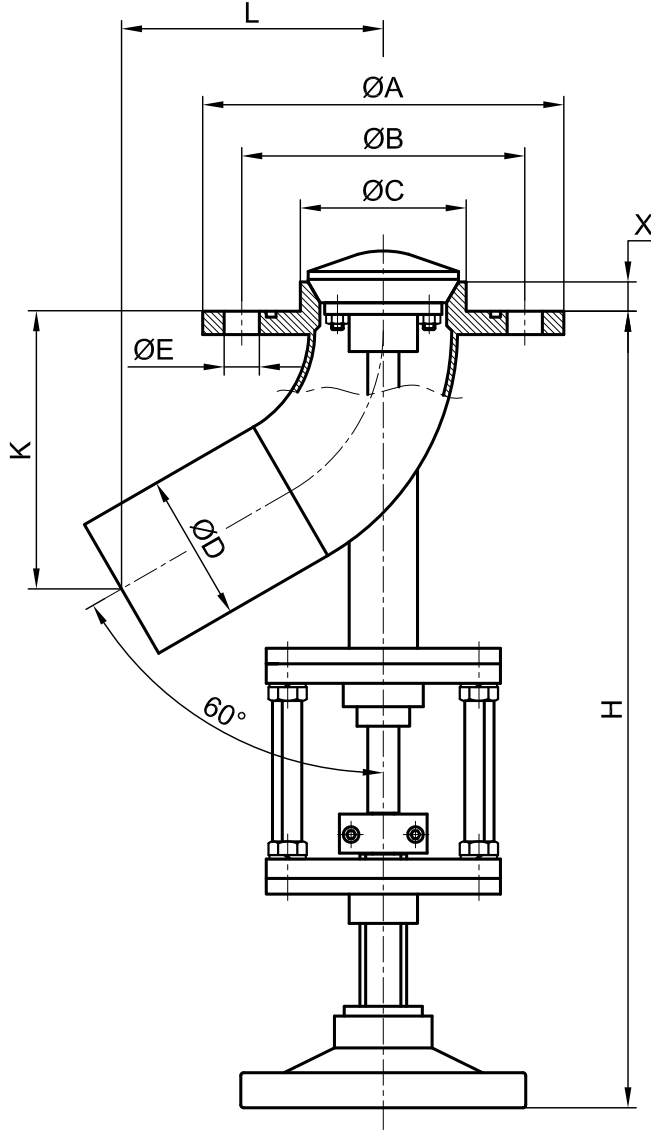


**PASLANMAZ ÇELİK**  
**ALIN ALINA KAYNAKLI & FLANŞLI**  
**MANUEL KUMANDALI TANK DİP VANASI**  
**TANK İÇİNE AÇILAN TİP**

**SERİ : 604**



Strok pozisyonu

DN		ØA	ØB	ØC	ØD	ØE	Delik Sayısı	H	K	L	X	S
25	1"	115	85	50	33.7	14	4	290	87	97	14	30
32	1 1/4"	140	100	57	42.4	18	4	305	100	110	14	30
40	1 1/2"	150	110	60	48.3	18	4	340	108	115	14	30
50	2"	165	125	75	60.3	18	4	360	125	125	14	30
65	2 1/2"	185	145	85	76.1	18	4	410	142	135	16	40
80	3"	200	160	102	88.9	18	8	430	161	145	16	40
100	4"	220	180	122	114.3	18	8	465	194	165	16	40
125	5"	250	210	152	139.7	18	8	500	227	180	16	40
150	6"	285	240	177	168.3	22	8	535	260	200	16	40

NOT : İstek halinde "X" yüksekliği farklı ölçüde yapılabilir.



**ALFANOX**